

# Dell™ Vostro™ 1710 Onderhoudshandleiding

[Problemen oplossen](#)

[Voordat u aan de computer gaat werken](#)

[Vaste schijf](#)

[Wireless Local Area Network \(WLAN\)-kaart](#)

[Ventilator](#)

[Thermische koeleenheid van de processor](#)

[Processormodule](#)

[Geheugen](#)

[Scharnierkap](#)

[Toetsenbord](#)

[Toetsenpanelen voor de aan/uit-knop en multimediaknop](#)

[Beeldscherm](#)

[Polssteun](#)

[Vingerafdruklezer](#)

[Interne kaart met draadloze Bluetooth®-technologie](#)

[Optisch station](#)

[Moederbord](#)

[Luidsprekereenheid](#)

[USB-dochterkaart](#)

[Batterijvergrendelingsmechanisme](#)

[Knoopbatterij](#)

[De BIOS flashen](#)

---

## Opmerkingen, kennisgevingen en waarschuwingen



**OPMERKING:** Een OPMERKING duidt belangrijke informatie aan voor een beter gebruik van de computer.



**KENNISGEVING:** Een KENNISGEVING duidt potentiële schade aan hardware of potentieel gegevensverlies aan en vertelt u hoe het probleem kan worden vermeden.



**WAARSCHUWING:** Een WAARSCHUWING duidt het risico van schade aan eigendommen, lichamelijk letsel of overlijden aan.

Als u een Dell™-computer uit de n-serie hebt aangeschaft, zijn de verwijzingen naar de Microsoft® Windows®-besturingssystemen in dit document niet van toepassing.

---

**De informatie in dit document kan zonder voorafgaande kennisgeving worden gewijzigd.**

© 2008 Dell Inc. Alle rechten voorbehouden.

Verveelvoudiging op welke wijze dan ook zonder de schriftelijke toestemming van Dell Inc. is strikt verboden.

Merken in deze tekst: *Dell*, het *DELL*-logo en *XPS* zijn merken van Dell Inc.; *Microsoft*, *Windows*, *Windows Vista* en de *Start-knop* van *Windows Vista* zijn merken of gedeponeerde merken van Microsoft Corporation in de Verenigde Staten en/of andere landen. *Bluetooth* is een gedeponeerde merk van Bluetooth SIG Inc.

Andere merken en handelsnamen die mogelijk in dit document worden gebruikt, dienen ter aanduiding van de rechthebbenden met betrekking tot de merken en namen of ter aanduiding van hun producten. Dell Inc. claimt op geen enkele wijze enig eigendomsrecht ten aanzien van andere merken of handelsnamen dan haar eigen merken en handelsnamen.

September 2009 Rev. A01


# Problemen oplossen

## Dell™ Vostro™ 1710 Onderhoudshandleiding

- [Hulpmiddelen voor probleemoplossing](#)
- [Problemen oplossen](#)
- [Dell Technische updateservice](#)
- [De Dell Support Utility](#)

## Hulpmiddelen voor probleemoplossing

### Diagnostische lampjes



 **WAARSCHUWING:** Voordat u aan een van de procedures in deze sectie begint, dient u de veiligheidsinstructies te volgen die met de computer zijn meegeleverd.






Uw computer is uitgerust met drie statuslampjes boven het toetsenbord. Tijdens een normale werking zullen de statuslampjes van het toetsenbord de huidige status (*aan* of *uit*) van de functies Num Lock, Caps Lock en Scroll Lock aangeven. Als de computer zonder problemen opstart, zullen de lampjes gaan branden en vervolgens weer uitgaan. Als de computer defect is, gebruikt u de volgorde van de lampjes om het probleem te achterhalen.

 **OPMERKING:** Nadat de computer de POST-procedure heeft voltooid, kan het Num Lock-lampje afhankelijk van de BIOS-instellingen van uw computer blijven branden. Raadpleeg voor meer informatie over het systeemsetupprogramma de *Dell™ Technology Guide* op uw computer of op [support.dell.com](http://support.dell.com).

### Diagnostische lampcodes tijdens POST

Om een probleem met uw computer op te lossen, moet u het patroon van de statuslampjes van het toetsenbord van links naar rechts aflezen (Num Lock, Caps Lock en vervolgens Scroll Lock). Als er een storing op de computer optreedt, zullen de afzonderlijke lampjes een status aangeven *Aan* , *Uit*  of *Knipperend* .


Lampjespatroon	Probleembeschrijving	Mogelijke oplossing
	Er zijn geen geheugenmodules gedetecteerd.	<ul style="list-style-type: none"><li>Als er twee geheugenmodules zijn geïnstalleerd, verwijder dan beide modules (zie <a href="#">Een geheugenmodule verwijderen.</a>), installeer één module opnieuw (zie <a href="#">Een geheugenmodule opnieuw installeren</a>) en start de computer opnieuw op. Als de computer normaal opstart, gaat u verder met de installatie van de andere geheugenmodules (één tegelijk), totdat u de defecte module hebt opgespoord of alle modules zonder problemen hebt geïnstalleerd.</li><li>Installeer, indien beschikbaar, een goed werkend geheugen van hetzelfde type in de computer (zie <a href="#">Geheugen</a>).</li><li>Als het probleem zich blijft voordoen, dient u contact met Dell op te nemen.</li></ul>
	Er zijn geheugenmodules gedetecteerd, maar er heeft zich een geheugenfout voorgedaan.	<ul style="list-style-type: none"><li>Als er twee geheugenmodules zijn geïnstalleerd, verwijder dan beide modules (zie <a href="#">Een geheugenmodule verwijderen.</a>), installeer één module opnieuw (zie <a href="#">Een geheugenmodule opnieuw installeren</a>) en start de computer opnieuw op. Als de computer normaal opstart, gaat u verder met de installatie van de andere geheugenmodules (één tegelijk), totdat u de defecte module hebt opgespoord of alle modules zonder problemen hebt geïnstalleerd.</li><li>Installeer, indien beschikbaar, een goed werkend geheugen van</li></ul>

		<p>hetzelfde type in de computer (zie <a href="#">Geheugen</a>).</p> <ul style="list-style-type: none"> <li>Als het probleem zich blijft voordoen, dient u contact met Dell op te nemen.</li> </ul>
	Er heeft zich mogelijk een fout in de processor voorgedaan.	<ul style="list-style-type: none"> <li>Plaats de processor opnieuw (zie <a href="#">De processormodule verwijderen</a>).</li> <li>Als het probleem zich blijft voordoen, dient u contact met Dell op te nemen.</li> </ul>
	Er is mogelijk een fout opgetreden met een grafische kaart.	<ul style="list-style-type: none"> <li>Installeer alle aanwezige grafische kaarten opnieuw.</li> <li>Installeer indien beschikbaar een werkende grafische kaart in de computer.</li> <li>Als het probleem zich blijft voordoen, dient u contact met Dell op te nemen.</li> </ul>
	Er is mogelijk een storing van het LCD-beeldscherm opgetreden.	<ul style="list-style-type: none"> <li>Installeer de kabel van het LCD-beeldscherm opnieuw (zie <a href="#">Het beeldscherm verwijderen</a>).</li> <li>Als het probleem zich blijft voordoen, dient u contact met Dell op te nemen.</li> </ul>
	Er is mogelijk een USB-fout opgetreden.	<ul style="list-style-type: none"> <li>Installeer het toetsenbord opnieuw (zie <a href="#">Het toetsenbord verwijderen</a>).</li> <li>Sluit, indien beschikbaar, een extern toetsenbord aan.</li> <li>Als het probleem zich blijft voordoen, dient u contact met Dell op te nemen.</li> </ul>
	Er is mogelijk een USB-fout opgetreden.	<ul style="list-style-type: none"> <li>Verwijder alle aanwezige USB-apparaten.</li> <li>Als het probleem zich voor blijft doen, moet u contact opnemen met de technische ondersteuning van Dell.</li> </ul>

## Probleemoplosser voor hardware

Als een apparaat niet wordt ontdekt tijdens het installeren van het besturingssysteem of wel wordt ontdekt maar verkeerd is geconfigureerd, kunt u de probleemoplosser voor hardware gebruiken om de incompatibiliteit op te lossen.


*Windows Vista®:*

- Klik op de knop Start van Windows Vista  en klik op **Help en ondersteuning**.
- Typ *probleemoplosser voor hardware* in het zoekveld en druk op <Enter> om de zoekactie te starten.
- Selecteer in de zoekresultaten de optie die het probleem het beste omschrijft en volg de overige stappen voor probleemoplossing.

*Windows XP:*

- Klik op **Start® Help en ondersteuning**.
- Typ *probleemoplosser voor hardware* in het zoekveld en druk op <Enter> om de zoekactie te starten.
- Klik in het gedeelte **Een probleem oplossen** op **Probleemoplosser voor hardware**.
- Selecteer in de lijst **Probleemoplosser voor hardware** de optie die het probleem het beste omschrijft en klik op **Volgende** om de overige stappen voor probleemoplossing te volgen.


## Dell Diagnostics (Dell-diagnostiek)


 **WAARSCHUWING:** Voordat u aan een van de procedures in deze sectie begint, dient u de veiligheidsinstructies te volgen die met de computer zijn meegeleverd.

## Als u gebruik maakt van Dell Diagnostics (Dell-diagnostiek: gebruik)

Als u problemen met uw computer ondervindt, controleert u de punten in [Problemen oplossen](#) en voert u Dell Diagnostics (Dell-diagnostiek) uit voordat u contact opneemt met Dell voor technische support.

Start Dell Diagnostics (Dell-diagnostiek) vanaf de vaste schijf of vanaf de schijf *Drivers and Utilities*.


 **OPMERKING:** De schijf *Drivers and Utilities* is optioneel en werd mogelijk niet met de computer meegeleverd.


 **OPMERKING:** Dell Diagnostics (Dell-diagnostiek) werkt alleen op Dell-computers.

## Dell Diagnostics (Dell-diagnostiek) vanaf uw harde schijf starten


Voordat u Dell Diagnostics (Dell-diagnostiek) uitvoert, moet u het systeemsetupprogramma openen om de configuratiegegevens voor uw computer te raadplegen, en controleren of het apparaat dat u wilt testen wordt vermeld en is ingeschakeld. Raadpleeg voor meer informatie over het gebruik van het systeemsetupprogramma de *Dell™ Technology Guide* op uw computer of op [support.dell.com](http://support.dell.com).

Dell Diagnostics (Dell-diagnostiek) bevindt zich op een aparte partitie op de vaste schijf.

 **OPMERKING:** Als de computer is aangesloten op een dockingstation, moet u het dockingstation ontkoppelen. Raadpleeg de documentatie bij het dockingstation voor instructies over het loskoppelen.

 **OPMERKING:** Als de computer geen beeld op het scherm kan weergeven, moet u contact opnemen met de technische ondersteuning van Dell.

1. Controleer of de computer is aangesloten op een stopcontact dat naar behoren werkt.
2. Houd de toets <Fn> of de volumedempingsknop ingedrukt, en zet de computer vervolgens aan.


 **OPMERKING:** U kunt tijdens het opstarten van de computer ook de optie **Diagnostics** selecteren in het menu voor eenmalig opstarten om de computer vanaf de verborgen diagnostische partitie op te starten en Dell Diagnostics (Dell-diagnostiek) uit te voeren.

De computer zal de Pre-boot System Assessment (PSA) uitvoeren. Dit is een reeks opstarttests voor het moederbord, toetsenbord, het beeldscherm, de vaste schijf enzovoort.

- o Beantwoord tijdens de analyse eventuele vragen die worden gesteld.
- o Als er fouten worden aangetroffen tijdens de systeemanalyse, schrijf dan de foutmelding(en) op en neem contact op met Dell.
- o Als de Pre-boot System Assessment (Systeemanalyse) succesvol wordt voltooid, ziet u de melding *Booting Dell Diagnostic Utility Partition. Press any key to continue.* (Opstarten vanaf partitie met Dell Diagnostics (Dell-diagnostiek). Druk op een willekeurige toets om door te gaan).

 **OPMERKING:** Als een bericht wordt weergegeven dat er geen partitie met een diagnostisch hulpprogramma is gevonden, voert u Dell Diagnostics (Dell-diagnostiek) uit vanaf de schijf *Drivers and Utilities* (zie [Dell Diagnostics \(Dell-diagnostiek\) starten vanaf de schijf Drivers and Utilities](#)).

3. Druk op een toets om Dell Diagnostics (Dell-diagnostiek) vanaf het diagnostisch hulpprogramma op de harde schijf te starten.
4. Druk op <Tab> om **Test System** (Computer testen) te selecteren, en druk vervolgens op <Enter>.

 **OPMERKING:** Het wordt aanbevolen om **Test System** (Computer testen) te selecteren om een volledige test van uw computer uit te voeren. Als u **Test Memory** (Geheugen testen) selecteert, start u de uitgebreide geheugentest. Dit neemt normaliter dertig minuten of langer in beslag. Wanneer de test is voltooid moet u de testresultaten noteren. Druk vervolgens op een willekeurige toets om naar het vorige menu terug te keren.

5. Klik met de linkermuisknop in het hoofdmenu van Dell Diagnostics (Dell- diagnostiek) of druk op <Tab> en vervolgens op <Enter> om de test te selecteren die u wilt uitvoeren (zie [Hoofdmenu Dell Diagnostics](#)).

 **OPMERKING:** Schrijf de foutcodes en de probleembeschrijvingen exact op en volg de instructies op het scherm.


6. Nadat u alle testen hebt uitgevoerd, sluit u het testvenster om terug te keren naar het hoofdmenu van Dell Diagnostics (Dell-diagnostiek).
7. Sluit het venster met het hoofdmenu om Dell Diagnostics (Dell- diagnostiek) af te sluiten en start de computer opnieuw op.

 **OPMERKING:** Als een bericht wordt weergegeven dat er geen partitie met een diagnostisch hulpprogramma is gevonden, voert u Dell Diagnostics (Dell-diagnostiek) uit vanaf de schijf *Drivers and Utilities* (zie [Dell Diagnostics \(Dell-diagnostiek\) starten vanaf de schijf Drivers and Utilities](#)).

## Dell Diagnostics (Dell-diagnostiek) starten vanaf de schijf Drivers and Utilities


Voordat u Dell Diagnostics (Dell-diagnostiek) uitvoert, moet u het systeemsetupprogramma openen om de configuratiegegevens voor uw computer te raadplegen, en controleren of het apparaat dat u wilt testen wordt vermeld en is ingeschakeld. Raadpleeg voor meer informatie over het gebruik van het systeemsetupprogramma de *Dell™ Technology Guide* op uw computer of op [support.dell.com](http://support.dell.com).

1. Plaats de schijf *Drivers and Utilities* in het optische station.
2. Start de computer opnieuw op.
3. Wanneer het DELL-logo verschijnt, drukt u direct op <F12>.

 **OPMERKING:** Soms gebeurt het dat het toetsenbord niet meer werkt nadat een van de toetsen erg lang wordt ingedrukt. U voorkomt dit door in gelijkmatige intervals op <F12> te drukken om het opstartapparaatmenu te openen.

Als u te lang wacht en het logo van het besturingssysteem wordt weergegeven, moet u blijven wachten tot het bureaublad van Microsoft Windows wordt weergegeven. Daarna sluit u de computer af en probeert u het opnieuw.


4. Wanneer de lijst van opstartbronnen wordt weergegeven, moet u de pijltoetsen gebruiken om de optie **CD/DVD/CD-RW Drive** te selecteren. Druk vervolgens op <Enter>.

 **OPMERKING:** De eenmalige opstartfunctie verandert alleen de opstartvolgorde van de huidige opstartsessie. Wanneer de computer opnieuw wordt opgestart, wordt de opstartvolgorde aangehouden die in de System Setup is opgegeven.

5. Druk op een willekeurige toets om te bevestigen dat u de computer vanaf de cd of dvd op wilt starten.

Als u te lang wacht en het logo van het besturingssysteem wordt weergegeven, moet u blijven wachten tot het bureaublad van Microsoft Windows wordt weergegeven. Daarna sluit u de computer af en probeert u het opnieuw.

6. Typ 1 om de **32-bits Dell Diagnostics** (Dell-diagnostiek) **uit te voeren**.
7. Typ in het menu **Dell Diagnostics** (Dell-diagnostiek) 1 om **Dell 32-bit Diagnostics** (32-bits Dell-diagnostiek) **als de Resource-cd te selecteren** (grafische gebruikersinterface).
8. Druk op <Tab> om **Test System** (Computer testen) te selecteren, en druk vervolgens op <Enter>.

 **OPMERKING:** Het wordt aanbevolen om **Test System** (Computer testen) te selecteren om een volledige test van uw computer uit te voeren. Als u **Test Memory** (Geheugen testen) selecteert, start u de uitgebreide geheugentest. Dit neemt normaliter dertig minuten of langer in beslag. Wanneer de test is voltooid moet u de testresultaten noteren. Druk vervolgens op een willekeurige toets om naar het vorige menu terug te keren.

- Klik met de linkermuisknop in het hoofdmenu van Dell Diagnostics (Dell- diagnostiek) of druk op <Tab> en vervolgens op <Enter> om de test te selecteren die u wilt uitvoeren (zie [Hoofdmenu Dell Diagnostics](#)).

 **OPMERKING:** Schrijf de foutcodes en de probleembeschrijvingen exact op en volg de instructies op het scherm.


- Nadat u alle testen hebt uitgevoerd, sluit u het testvenster om terug te keren naar het hoofdmenu van Dell Diagnostics (Dell-diagnostiek).
- Sluit het venster met het hoofdmenu om Dell Diagnostics (Dell- diagnostiek) af te sluiten en start de computer opnieuw op.
- Verwijder de schijf *Drivers and Utilities* uit het optische station.

## Hoofdmenu Dell Diagnostics

Wanneer Dell Diagnostics (Dell-diagnostiek) in het geheugen is geladen, zal het volgende menu worden weergegeven:


Optie	Functie
Test Memory (Geheugen testen)	Hiermee voert u een geheugentest uit
Test System (Computer testen)	Hiermee voert u een diagnostische scan van de computer uit
Exit (Afsluiten)	Hiermee sluit u Dell Diagnostics (Dell-diagnostiek) af

Druk op <Tab> om de gewenste test te selecteren en druk op <Enter>.

 **OPMERKING:** Het wordt aanbevolen om **Test System** (Computer testen) te selecteren om een volledige test van uw computer uit te voeren. Als u **Test Memory** (Geheugen testen) selecteert, start u de uitgebreide geheugentest. Dit neemt normaliter dertig minuten of langer in beslag. Wanneer de test is voltooid moet u de testresultaten noteren. Druk vervolgens op een willekeurige toets om naar het vorige menu terug te keren.


Nadat u **Test System** (Computer testen) hebt geselecteerd, zal het volgende menu worden weergegeven:

Optie	Functie
Express Test (Snelle test)	Hiermee voert u een snelle test van de apparaten binnen de computer uit. Deze test neemt normaliter 10 tot 20 minuten in beslag.  <b>OPMERKING:</b> Voor de Express Test (Snelle test) is uw tussenkomst niet vereist. Voer de snelle test het eerst uit om de kans te vergroten dat het probleem snel is opgespoord.
Extended Test (Uitgebreide test)	Hiermee voert u een grondige test van de hardware binnen de computer uit. Deze test neemt normaliter minimaal een uur in beslag.  <b>OPMERKING:</b> Tijdens de uitgebreide test zult u zo nu en dan antwoorden op vragen moeten invoeren.
Custom Test (Aangepaste test)	Hiermee kunt u een specifiek apparaat testen of zelf bepalen welke tests worden uitgevoerd.
Symptom Tree (Symptoomstructuur)	Deze optie stelt u in staat om tests te selecteren op basis van de probleemsymptomen. Met behulp van deze optie geeft u lijst van de meest voorkomende symptomen weer.

 **OPMERKING:** U wordt aangeraden om in het onderliggende menu **Extended Test** (Uitgebreide test) te selecteren om een grondiger test uit te voeren van de apparaten in de computer.

Als er tijdens een test een probleem wordt gedetecteerd, wordt er een bericht weergegeven met de foutcode en een beschrijving van het probleem. Schrijf de foutcode en de probleembeschrijving exact op en volg de instructies op het scherm.


Neem contact op met de technische ondersteuning van Dell als u het probleem niet kunt herstellen.

 **OPMERKING:** Zorg dat u het serviceplaatje bij de hand hebt als u contact opneemt met de technische ondersteuning van Dell. Het serviceplaatje voor de computer bevindt zich boven aan elk testvenster.

Onderstaande tabbladen bieden meer informatie over tests die via de optie Custom Test (Aangepaste test) of Symptom Tree (Symptoomstructuur) worden uitgevoerd:

Tabblad	Functie
Results (Resultaten)	Hier worden de resultaten van de test weergegeven, samen met eventuele foutcondities die zijn aangetroffen.
Errors (Fouten)	Geeft de aangetroffen foutcondities weer en een beschrijving van het probleem.
Help	Hier wordt de test beschreven en worden eventuele vereisten voor het uitvoeren van de test vermeld.
Configuration (Configuratie)	Hier wordt de hardwareconfiguratie voor het geselecteerde apparaat beschreven.  Dell Diagnostics (Dell-diagnostiek) haalt de configuratiegegevens voor alle apparaten op via de systeeminstellingen, het geheugen en verschillende interne tests. Deze gegevens worden weergegeven in het linkerdeelvenster van het scherm.  <b>OPMERKING:</b> Mogelijk worden in het apparaatoverzicht niet de namen van alle onderdelen weergegeven die zijn geïnstalleerd in of aangesloten op de computer.
Parameters	Hiermee kunt u de test aanpassen door de testinstellingen te wijzigen, indien van toepassing.

## Foutberichten

 **WAARSCHUWING:** Voordat u aan een van de procedures in deze sectie begint, dient u de veiligheidsinstructies te volgen die met de computer zijn meegeleverd.

Als het foutbericht niet wordt vermeld, raadpleegt u de documentatie bij het besturingssysteem of het programma dat werd uitgevoerd toen het bericht verscheen.


**A filename cannot contain any of the following characters \ / : \* ? " < > |** (de volgende tekens mogen niet voorkomen in een bestandsnaam \ / : \* ? " < > |) — Gebruik deze tekens niet in bestandsnamen.

**A required .DLL file was not found** (een vereist .DLL-bestand is niet gevonden) — Het programma dat u wilt openen, mist een essentieel bestand. U kunt het programma als volgt verwijderen en opnieuw installeren:

*Windows XP:*

1. Klik op **Start**® **Configuratiescher**® **Software**® **Programma's wijzigen of verwijderen**.
2. Selecteer het programma dat u wilt verwijderen.
3. Klik op **Wijzigen/Verwijderen**.
4. Raadpleeg de documentatie bij het programma voor installatie-instructies.

*Windows Vista:*

1. Klik op **Start** ® **Configuratiescher**® **Programma's**® **Programma's en onderdelen**.
2. Selecteer het programma dat u wilt verwijderen.
3. Klik op **Wijzigen/Verwijderen**.
4. Raadpleeg de documentatie bij het programma voor installatie-instructies.

**drive letter : \ is not accessible. Het apparaat is niet gereed** — Het station kan de schijf niet lezen. Plaats een schijf in het station en probeer het opnieuw.

**Insert bootable media** (plaats een opstartbaar medium) — Plaats een opstartbare diskette, cd of dvd.

**Non-system disk error** (geen systeemschijf) — Haal de diskette uit het diskettestation en start de computer opnieuw op.

**Not enough memory or resources Close some programs and try again** (Onvoldoende geheugen of bronnen. Sluit een aantal programma's af en probeer het opnieuw) — Sluit alle vensters en open het programma dat u wilt gebruiken. In een aantal gevallen moet u de computer opnieuw opstarten om computerbronnen te herstellen. Voer in dat geval het programma uit dat u het eerst wilt gebruiken.


**Operating system not found** (besturingssysteem niet gevonden) — Neem contact op met de technische ondersteuning van Dell.

---


## Problemen oplossen


Gebruik de volgende tips voor het oplossen van problemen met uw computer:

- Als u een onderdeel hebt toegevoegd of verwijderd voordat het probleem begon, neemt u de installatieprocedures nogmaals door en controleert u of het onderdeel correct is geïnstalleerd.
- Als een randapparaat niet werkt, controleert u of het apparaat correct is aangesloten.
- Als er een foutmelding op het scherm verschijnt, schrijft u deze exact over. Met dit bericht kunnen supportmedewerkers achterhalen wat het probleem is en een oplossing vinden.
- Als er een foutmelding in een programma verschijnt, raadpleegt u de documentatie van het programma.


 **OPMERKING:** De procedures in dit document zijn geschreven voor de standaardweergave van Windows, dus mogelijk zijn ze niet van toepassing als u de klassieke weergave van Windows op uw Dell-computer hebt ingesteld.

## Problemen met de batterij

 **WAARSCHUWING:** Als een nieuwe batterij niet goed wordt geplaatst, kan deze exploderen. Vervang batterijen alleen door batterijen van hetzelfde of een vergelijkbaar type, zoals aanbevolen door de fabrikant. Gooi gebruikte batterijen weg volgens de instructies van de fabrikant.

 **WAARSCHUWING:** Voordat u aan een van de procedures in deze sectie begint, dient u de veiligheidsinstructies te volgen die met de computer zijn meegeleverd.

## Problemen met stations

 **WAARSCHUWING:** Voordat u aan een van de procedures in deze sectie begint, dient u de veiligheidsinstructies te volgen die met de computer zijn meegeleverd.

**Zorg dat het station door Microsoft® Windows® wordt herkend —**

*Windows XP:*

- Klik op **Start** en daarna op **Deze computer**.

*Windows Vista:*

- Klik op de knop **Start**  en klik op **Computer**.

Als het station niet wordt vermeld, moet u een volledige scan uitvoeren met uw antivirussoftware om te controleren op virussen en deze te verwijderen. Virussen kunnen soms ervoor zorgen dat Windows het station niet herkent.

**Test het station —**

- Plaats een andere schijf om de mogelijkheid uit te sluiten dat het oorspronkelijke station defect is.



- Plaats een opstartbare diskette en start de computer opnieuw op.


**Maak het station of de schijf schoon** — Raadpleeg voor informatie over het reinigen van de computer de *Dell™ Technology Guide* op uw computer of op [support.dell.com](http://support.dell.com).


### Controleer de kabelaansluitingen

**Voer de Probleemoplosser voor hardware uit** — Zie [Probleemoplosser voor hardware](#).

**Voer Dell Diagnostics (Dell-diagnostiek) uit** — Zie [Dell Diagnostics \(Dell-diagnostiek\)](#).

## Problemen met optische stations

 **OPMERKING:** Trillingen bij snelle optische stations zijn normaal en kunnen geluid veroorzaken. Dit hoeft er niet op te duiden dat het station of de schijf defect is.

 **OPMERKING:** Omdat er in verschillende regio's wereldwijd verschillende schijfindelingen worden gebruikt, kunnen niet alle dvd-titels door alle dvd-stations worden afgespeeld.

### Pas het volumeniveau in Windows aan —

- Klik op het luidsprekerpictogram in de rechteronderhoek van het scherm.
- Zorg dat het volume is ingeschakeld door de schuifregelaar omhoog te slepen.
- Ga na of het geluid niet is gedempt door op een of meer ingeschakelde vakjes te klikken.

**Controleer de luidsprekers en de subwoofer** — Zie [Problemen met geluid en luidsprekers](#).

## Problemen met schrijven naar een optisch station

**Sluit andere programma's** — Het optische station moet tijdens het schrijven een continue stroom gegevens ontvangen. Als de stroom wordt onderbroken, treedt er een fout op. Probeer alle programma's te sluiten voordat u naar de optische schijf schrijft.

**Schakel de stand-bymodus in Windows uit voordat u naar een schijf schrijft** — Zie voor informatie over het instellen van de energiebeheeropties de *Dell™ Technology Guide* op uw computer of op [support.dell.com](http://support.dell.com). Zie of zoek op het trefwoord *stand-by* in Windows Help en ondersteuning voor informatie over energiebeheermodi.

## Problemen met de vaste schijf

### Voer Schijfcontrole uit —

*Windows XP:*

1. Klik op de knop **Start** en klik op Deze computer.
2. Klik met de rechtermuisknop op **Lokaal station (C:)**.
3. Klik op **Eigenschappen® Extra® Nu controleren**.
4. Klik op **Beschadigde sectoren zoeken en repareren** en daarna op **Start**.


*Windows Vista:*

1. Klik op de knop **Start**  en klik op **Computer**.
2. Klik met de rechtermuisknop op **Lokaal station (C:)**.
3. Klik op **Eigenschappen® Extra® Nu controleren**.

Het venster **Gebruikersaccountbeheer** wordt mogelijk weergegeven. Als u een beheerder op de computer bent, klikt u op **Doorgaan**; anders neemt u contact op met de beheerder om de gewenste actie door te gaan.

4. Volg de aanwijzingen op het scherm.

## Problemen met IEEE 1394-apparaten

 **WAARSCHUWING:** Voordat u aan een van de procedures in deze sectie begint, dient u de veiligheidsinstructies te volgen die met de computer zijn meegeleverd.

 **OPMERKING:** Uw computer ondersteunt uitsluitend de IEEE 1394a-standaard.

**Controleer of de kabel voor het IEEE 1394-apparaat correct op het apparaat en de connector op de computer is aangesloten**

**Controleer of het IEEE 1394-apparaat in System Setup is ingeschakeld** — Zie voor meer informatie over het systeemsetupprogramma de *Dell™ Technology Guide* op uw computer of op [support.dell.com](http://support.dell.com).

**Controleer of Windows het IEEE 1394-apparaat herkent** —

*Windows XP:*

1. Klik op de knop **Start** en vervolgens op **Configuratiescherm**.
2. Klik onder **Kies een categorie** op **Prestaties en onderhoud**® **Systeem**® **Systeemeigenschappen**® **Hardware**® **Apparaatbeheer**.

*Windows Vista:*


1. Klik op **Start** ® **Configuratiescherm**® **Hardware en geluiden**.
2. Klik op **Apparaatbeheer**.

Als uw IEEE 1394-apparaat wordt vermeld, herkent Windows het apparaat.

**Als er problemen zijn met een Dell IEEE 1394-apparaat** — Neem contact op met de technische ondersteuning van Dell.

**Als er problemen zijn met een IEEE 1394-apparaat dat niet door Dell is geleverd** — Neem contact op met de fabrikant van het IEEE 1394-apparaat.

## Vastlopen en softwareproblemen


 **WAARSCHUWING:** Voordat u aan een van de procedures in deze sectie begint, dient u de veiligheidsinstructies te volgen die met de computer zijn meegeleverd.

### De computer start niet op

**Controleer de diagnostische lampjes** — Zie [Voedingsproblemen](#).

**Controleer of de stroomkabel goed is aangesloten op de computer en het stopcontact**

### De computer reageert niet meer

 **KENNISGEVING:** U loopt het risico gegevens te verliezen als u het besturingssysteem niet afsluit.

**Schakel de computer uit** — Als u geen reactie krijgt door op een toets op het toetsenbord te drukken of de muis te bewegen, moet u de aan/uit-knop minstens 8-10 seconden ingedrukt houden (totdat de computer uitgaat). Start de computer vervolgens opnieuw op.

### Een programma reageert niet meer

**Beëindig het programma** —

1. Druk tegelijkertijd op <Ctrl><Shift><Esc> om Taakbeheer te openen.

2. Klik op de tab **Toepassingen**.
3. Selecteer het programma dat niet meer reageert.
4. Klik op **Taak beëindigen**.

## Een programma blijft crashen



**OPMERKING:** Bij software worden normaliter installatie-instructies geleverd in de vorm van een installatiehandleiding of op een diskette, cd of dvd.

**Raadpleeg de softwaredocumentatie** — Indien nodig maakt u de installatie van het programma ongedaan en installeer u het opnieuw.

## Een programma is ontworpen voor een eerdere versie van het Windows-besturingssysteem

### Voer de wizard Programmacompatibiliteit uit —


*Windows XP:*

Met de wizard Programmacompatibiliteit wordt een programma zodanig geconfigureerd dat deze wordt uitgevoerd in een omgeving die vergelijkbaar is met een andere omgeving dan die van het besturingssysteem Windows XP.

1. Klik op **Start® Alle programma's® Bureau-accessoires® Wizard Programmacompatibiliteit® Volgende**.
2. Volg de aanwijzingen op het scherm.

*Windows Vista:*

Met de wizard Programmacompatibiliteit wordt een programma zodanig geconfigureerd dat deze wordt uitgevoerd in een omgeving die vergelijkbaar is met een andere omgeving dan die van het besturingssysteem Windows Vista.

1. Klik op **Start ® Configuratiescherm® Programma's® Een ouder programma met deze versie van Windows gebruiken**.
2. Klik in het welkomstscherf op **Volgende**.
3. Volg de aanwijzingen op het scherm.

## Er verschijnt een blauw scherm

**Schakel de computer uit** — Als u geen reactie krijgt door op een toets op het toetsenbord te drukken of de muis te bewegen, moet u de aan/uit-knop minstens 8-10 seconden ingedrukt houden (totdat de computer uitgaat). Start de computer vervolgens opnieuw op.

## Andere softwareproblemen

### Raadpleeg de softwaredocumentatie of neem contact op met de softwareleverancier voor informatie over het oplossen van problemen —


- Ga na of het programma compatibel is met het besturingssysteem dat op de computer is geïnstalleerd.
- Controleer of de computer voldoet aan de minimale hardwarevereisten voor de software. Raadpleeg de softwaredocumentatie voor informatie.
- Controleer of het programma op juiste wijze is geïnstalleerd en geconfigureerd.
- Controleer of de stuurprogramma's voor het apparaat niet met het programma conflicteren.
- Indien nodig maakt u de installatie van het programma ongedaan en installeer u het opnieuw.

### Maak direct een reservekopie van uw bestanden

**Gebruik een virusscanner om de vaste schijf, diskettes, cd's of dvd's te scannen**

**Sla alle geopende bestanden op, sluit de bestanden vervolgens en sluit uw computer af via het menu Start**

## Problemen met geheugen

 **WAARSCHUWING:** Voordat u aan een van de procedures in deze sectie begint, dient u de veiligheidsinstructies te volgen die met de computer zijn meegeleverd.


### Als er een bericht verschijnt dat aangeeft dat er onvoldoende geheugen is —

- Bewaar en sluit alle geopende bestanden of programma's die u niet gebruikt om erachter te komen of daarmee het probleem is opgelost.
- Raadpleeg de documentatie bij de software voor de minimale geheugeneisen. Indien noodzakelijk installeert u extra geheugen (zie [Een geheugenmodule opnieuw installeren](#)).
- Plaats de geheugenmodules terug (zie [Geheugen](#)) om ervoor te zorgen dat uw computer goed communiceert met het geheugen.
- Voer Dell Diagnostics (Dell-diagnostiek) uit (zie [Dell Diagnostics](#) (Dell-diagnostiek)).

### Als er andere problemen met het geheugen zijn —

- Plaats de geheugenmodules terug (zie [Geheugen](#)) om ervoor te zorgen dat uw computer goed communiceert met het geheugen.
- Zorg dat u de installatie-instructies voor het geheugen volgt (zie [Een geheugenmodule opnieuw installeren](#)).
- Ga na of het geheugen dat u gebruikt, door de computer wordt ondersteund. Raadpleeg voor meer informatie over het type geheugen dat door uw computer wordt ondersteund de *Installatie- en snelle referentiegids* op uw computer of op [support.dell.com](http://support.dell.com).
- Voer Dell Diagnostics (Dell-diagnostiek) uit (zie [Dell Diagnostics](#) (Dell-diagnostiek)).

## Voedingsproblemen

 **WAARSCHUWING:** Voordat u aan een van de procedures in deze sectie begint, dient u de veiligheidsinstructies te volgen die met de computer zijn meegeleverd.

### Als het aan/uit-lampje groen is en de computer niet reageert — Zie [Diagnostische lampjes](#).


### Als het aan/uit-lampje is uitgeschakeld — De computer wordt uitgeschakeld of krijgt geen stroom.

- Steek de stroomkabel terug in de stroomkabelaansluiting aan de achterkant van de computer en het stopcontact.
- Omzeil contactdozen, verlengkabels en andere voedingsbeschermingsapparaten om te controleren of de computer aansluit.
- Zorg dat alle contactdozen die worden gebruikt, in een stopcontact zijn gestoken en zijn ingeschakeld.
- Controleer of er stroom uit het stopcontact komt door er een ander apparaat, zoals een lamp, op aan te sluiten.


### Hef interferentie op — Een aantal oorzaken hiervan zijn:

- Stroom-, toetsenbord- en muisverlengkabels
- Te veel apparaten aangesloten op dezelfde contactdoos
- Meerdere contactdozen aangesloten op hetzelfde stopcontact

## Problemen met geluid en luidsprekers

 **WAARSCHUWING:** Voordat u aan een van de procedures in deze sectie begint, dient u de veiligheidsinstructies te volgen die met de computer zijn meegeleverd.

### Er komt geen geluid uit de luidsprekers

 **OPMERKING:** De volumeregeling in MP3-spelers en andere mediaspelers neemt voorrang op de Windows-volume-instelling. Controleer altijd of het volume van mediaspelers niet is verlaagd of uitgeschakeld.

**Pas het volumeniveau in Windows aan** — Klik of dubbelklik op het luidsprekerpictogram in de rechteronderhoek van het scherm. Controleer of het volume omhoog is bijgesteld en of het geluid niet is gedempt.

**Maak de hoofdtelefoon los van de hoofdtelefoonaansluiting** — Het geluid uit de luidsprekers wordt automatisch uitgeschakeld wanneer de koptelefoon wordt aangesloten op koptelefoonconnector van het voorpaneel.

**Hef mogelijke interferentie op** — Schakel ventilatoren, tl-lampen of halogeenlampen in de buurt uit om te controleren of er sprake is van interferentie.


**Voer de Probleemoplosser voor hardware uit** — Zie [Probleemoplosser voor hardware](#).

## Er komt geen geluid uit de hoofdtelefoon

**Controleer de kabelaansluiting van de hoofdtelefoon** — Controleer of het snoer van de hoofdtelefoon stevig in de hoofdtelefoonconnector is gestoken. Raadpleeg de *Installatie- en snelle referentiegids* voor uw computer op [support.dell.com](http://support.dell.com).

**Pas het volumeniveau in Windows aan** — Klik of dubbelklik op het luidsprekerpictogram in de rechteronderhoek van het scherm. Controleer of het volume omhoog is bijgesteld en of het geluid niet is gedempt.

## Problemen met videokaart en beeldscherm

 **WAARSCHUWING:** Voordat u aan een van de procedures in deze sectie begint, dient u de veiligheidsinstructies te volgen die met de computer zijn meegeleverd.

 **KENNISGEVING:** Als de computer is geleverd met een vooraf geïnstalleerde PCI grafische kaart, hoeft de kaart niet te worden verwijderd wanneer u extra grafische kaarten wilt installeren; de kaart is vereist voor het oplossen van problemen. Berg de kaart na verwijdering op een veilige plaats op. Ga naar [support.dell.com](http://support.dell.com) voor informatie over de grafische kaart.

**Controleer de diagnostische lampjes** — Zie [Diagnostische lampjes](#).


**Controleer de beeldscherminstellingen** — Raadpleeg de *Dell™ Technology Guide* (Technologiehandleiding van Dell) op uw computer of op [support.dell.com](http://support.dell.com).

**Pas de Windows-beeldscherminstellingen aan** —

*Windows XP:*

1. Klik op **Start**® **Configuratiescherm**® **Vormgeving en thema's**.
2. Klik op het gedeelte dat u wilt wijzigen of klik op het pictogram **Beeldscherm**.
3. Probeer de verschillende instellingen voor **Kleurkwaliteit** en **Beeldschermresolutie** uit.

*Windows Vista:*

1. Klik op **Start**  **Configuratiescherm**® **Hardware en geluiden**® **Persoonlijke instellingen**® **Beeldscherminstellingen**.
2. Pas indien nodig de instellingen aan voor **Resolutie** en **Kleurinstellingen**.

## Slechts een deel van het scherm is leesbaar

**Sluit een extern beeldscherm aan** —

1. Zet de computer uit en sluit een externe monitor op de computer aan
2. Zet de computer en de monitor aan en stel de helderheids- en contrastinstellingen van de monitor bij

Als de externe monitor werkt, houdt dit in dat het beeldscherm of de grafische controller van de computer mogelijk defect zijn. Neem contact op met de technische ondersteuning van Dell.

---


## Dell Technische updateservice

De Technische updateservice van Dell biedt een proactieve e-mail notificatie van software en hardware updates voor uw computer. De service is gratis en biedt maatoplossingen voor inhoud, format en de frequentie van uw e-mail notificaties

Wilt u zich aanmelden voor de technische updateservice van Dell, ga dan naar [support.dell.com/technicalupdate](https://support.dell.com/technicalupdate).

---

## De Dell Support Utility


De Dell Support Utility is een hulpprogramma dat op uw computer geïnstalleerd en beschikbaar is via het Dell Support-pictogram  op de taakbalk en via de knop **Start**. U kunt dit hulpprogramma gebruiken om zelf problemen op te lossen, softwareupdates te downloaden en uw computeromgeving te scannen op eventuele problemen.

## De Dell Support Utility openen


Open de Dell Support Utility via het pictogram  op de taakbalk of via het menu **Start**.

Als het Dell Support-pictogram niet op de taakbalk wordt weergegeven, doet u het volgende:

1. Klik op **Start® Alle programma's® Dell Support® Dell Support Settings**.
2. Controleer of de optie **Show icon on the taskbar** (Pictogram weergeven in taakbalk) is ingeschakeld.

 **OPMERKING:** Als Dell Support Utility niet beschikbaar is via het **startmenu**, gaat u naar [support.dell.com](https://support.dell.com) om de software te downloaden.

Dell Support 3 is aangepast aan uw computeromgeving.

Het pictogram  op de taakbalk zal anders functioneren als u er met de linker- of rechtermuisknop op klikt of er op dubbelklikt.

## Op het Dell Support-pictogram klikken

Klik met de linker- of de rechtermuisknop op het pictogram  om de volgende taken uit te voeren:

- De computeromgeving controleren.
- De instellingen van Dell Support Utility weergeven.
- Het Help-bestand van Dell Support Utility openen.
- Veelgestelde vragen weergeven.
- Meer informatie over Dell Support Utility raadplegen.
- De Dell Support Utility te deactiveren.

## Dubbelklikken op het pictogram van Dell Support

Dubbelklik op het pictogram  om uw computeromgeving op handmatige wijze te controleren, antwoorden op vaak gestelde vragen te raadplegen, het Help-bestand voor de Dell Support Utility op te vragen en de instellingen van Dell Support weer te geven.

Klik voor meer informatie over Dell Support Utility op het vraagteken (?) boven aan het venster van **Dell™ Support**.

---

[Terug naar inhoudsopgave](#)

# Beeldscherm

## Dell™ Vostro™ 1710 Onderhoudshandleiding

- [Beeldscherm](#)
- [Montagekader van het beeldscherm](#)
- [Beeldschermpaneel](#)
- [Beeldschermkabel](#)
- [Camera en microfoon](#)

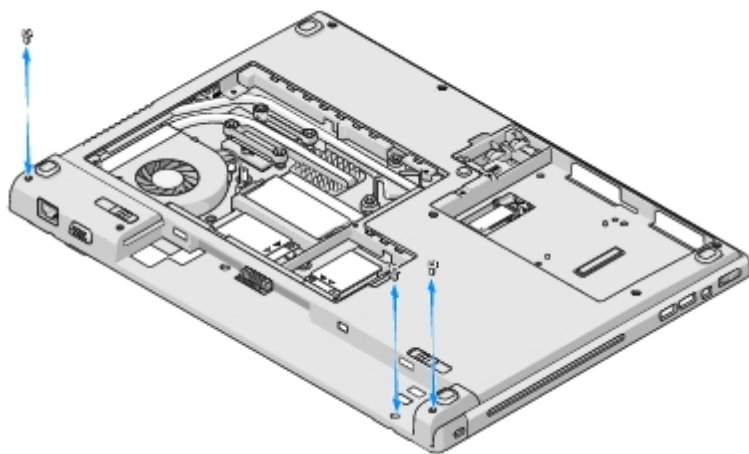
---

## Beeldscherm

### Het beeldscherm verwijderen

△ **WAARSCHUWING:** Voordat u met de volgende procedure begint, moet u de veiligheidsinstructies opvolgen die bij uw computer werden geleverd.

1. Volg de instructies in [Voordat u aan de computer gaat werken](#).
2. Verwijder de antenne uit de WLAN-kaart (zie).
3. Draai de computer ondersteboven en verwijder de twee M2,5 x 8-mm schroeven die de beeldschermeenheid aan de beide hoeken van de computer bevestigen.
4. Verwijder met de computer ondersteboven de M2,5 x 5-mm schroef op de bodem van het batterijcompartiment aan de rand van de computer.
5. Verwijder de scharnierkap (zie [De scharnierkap verwijderen](#)).
6. Verwijder het toetsenbord (zie [Het toetsenbord verwijderen](#)).



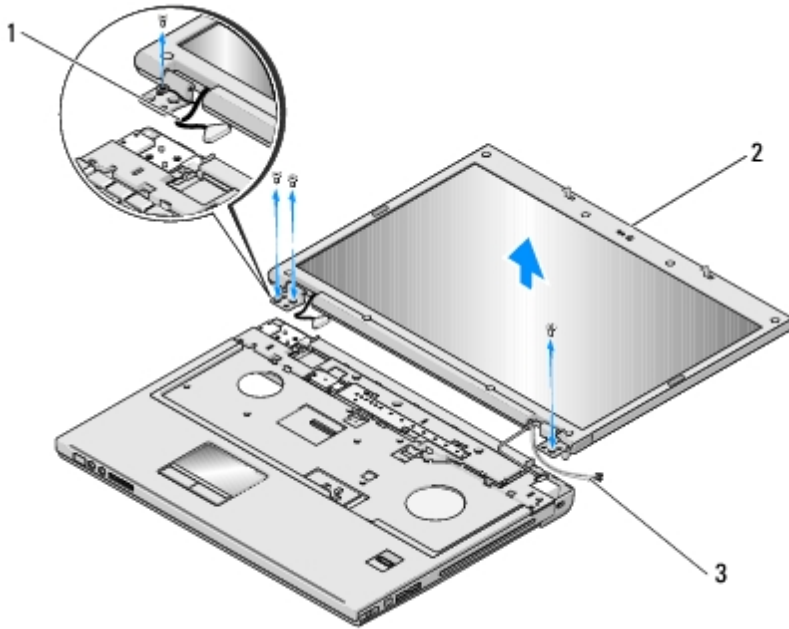
7. Draai de computer weer om en verwijder in numerieke volgorde de drie genummerde M2,5 x 5 mm-schroeven uit de onderzijde van de beeldschermeenheid.
8. Verwijder de schroef die de beeldschermkabel vasthoudt aan de onderzijde van de beeldschermeenheid.
9. Verwijder de stekker van de beeldschermkabel uit de aansluiting op het moederbord.



**KENNISGEVING:** Zorg ervoor dat de antennekabels niet onder de plastic lipjes op de polssteun vast komen te zitten.

10. Til de antennekabels onder de lipjes op de polssteun vandaan en schuif de antennekabel onder de polssteun vandaan.

11. Til het beeldscherm uit de computer.



1	beeldschermkabel	2	beeldscherm
3	antennekabels		

## Het beeldscherm opnieuw installeren

**WAARSCHUWING:** Voordat u met de volgende procedure begint, moet u de veiligheidsinstructies opvolgen die bij uw computer werden geleverd.

Deze procedure gaat ervan uit dat u eerst de verwijderingsprocedure hebt voltooid [Het beeldscherm verwijderen](#).

1. Lijn de scharnieren van het beeldscherm uit met de gaten aan de onderzijde van de computer en laat het beeldscherm vervolgens op zijn plaats zakken.

**KENNISGEVING:** Zorg ervoor dat de kabel van het beeldscherm en de antennekabels op juiste wijze zijn aangebracht en vastgezet onder de plastic lipjes onder de polssteun.

2. Draai de computer weer om en verwijder in numerieke volgorde de drie genummerde M2,5 x 5 mm-schroeven die de onderzijde van de beeldschermeenheid vasthouden.

3. Geleid de antennekabels onder de plastic lipjes op de polssteun door.

4. Schuif de antennekabels onder het gat in de polssteun en de onderzijde van de computer.

5. Sluit de stekker van de beeldschermkabel aan op de aansluiting op het moederbord.

6. Draai de schroef weer aan die de beeldschermkabel vasthoudt aan de onderzijde van de beeldschermeenheid.

7. Breng de vier genummerde M2,5 x 5 mm-schroeven in numerieke volgorde in de onderzijde van de computer aan en draai deze vast.

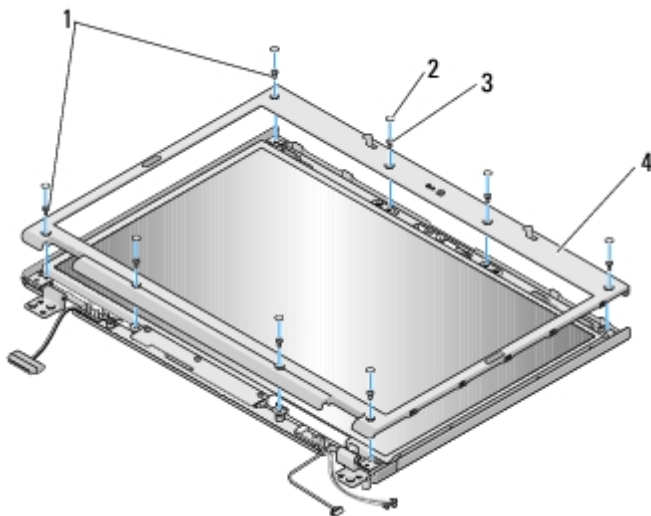
8. Plaats het toetsenbord terug (zie [Het toetsenbord terugplaatsen](#)).
9. Breng de scharnierkap opnieuw aan (zie [De scharnierkap opnieuw aanbrengen](#)).
10. Sluit het beeldscherm en zet de computer ondersteboven.
11. Plaats met de computer ondersteboven de M2,5 x 5-mm schroef terug op de bodem van het batterijcompartiment aan de rand van de computer.
12. Plaats de twee M2,5 x 8-mm schroeven terug die de beeldschermeenheid aan de beide hoeken van de computer bevestigen.
13. Sluit de antenne weer aan op de WLAN-kaart (zie [Een WLAN-kaart opnieuw installeren](#)).

## Montagekader van het beeldscherm


### Het montagekader van het beeldscherm verwijderen

**⚠ WAARSCHUWING:** Voordat u met de volgende procedure begint, moet u de veiligheidsinstructies opvolgen die bij uw computer werden geleverd.

1. Volg de instructies in [Voordat u aan de computer gaat werken](#).
2. Ontkoppel de antenne van de WLAN-kaart (zie [Een WLAN-kaart verwijderen](#)).
3. Verwijder de scharnierkap (zie [De scharnierkap verwijderen](#)).
4. Verwijder het toetsenbord (zie [Het toetsenbord verwijderen](#)).
5. Verwijder het beeldscherm (zie [Het beeldscherm verwijderen](#)).
6. Verwijder de acht rubberen beeldschermstootkussens uit het montagekader van het beeldscherm.
7. Verwijder de vier M2,5 x 5 mm-schroeven en de vier steunschroeven uit het montagekader van het beeldscherm.




1	M2,5 x 5-mm schroeven (4)	2	rubberen beeldschermstootkussens (8)
3	M2,5 x 5 mm-schroeven (4)	4	montagekader display

 **KENNISGEVING:** Bij het verwijderen van het montagekader van de bovenste kap moet u uiterst voorzichtigheid in acht nemen om schade aan het montagekader te voorkomen.

8. Beginnend middenonder het beeldscherm moet u uw vingers gebruiken om het montagekader van de bovenste kap te scheiden. Til de binnenranden vervolgens omhoog om de rest van het montagekader te scheiden.

## Het montagekader opnieuw installeren

 **WAARSCHUWING:** Voordat u met de volgende procedure begint, moet u de veiligheidsinstructies opvolgen die bij uw computer werden geleverd.


Deze procedure gaat ervan uit dat u eerst de verwijderingsprocedure hebt voltooid [Het montagekader van het beeldscherm verwijderen](#).

1. Begin bij een van de hoeken en gebruik uw vingers om het montagekader voorzichtig op zijn plaats te laten klinken om deze aan de bovenste kap te bevestigen.
2. Breng de vier M2,5 x 5 mm-schroeven en de vier steunschroeven uit het montagekader van het beeldscherm opnieuw aan.
3. Breng de acht rubberen beeldschermstootkussens in het montagekader van het beeldscherm opnieuw aan.
4. Installeer het beeldscherm opnieuw (zie [Het beeldscherm opnieuw installeren](#)).
5. Plaats het toetsenbord terug (zie [Het toetsenbord terugplaatsen](#)).
6. Breng de scharnierkap opnieuw aan (zie [De scharnierkap opnieuw aanbrengen](#)).
7. Sluit de antenne weer aan op de WLAN-kaart (zie [Een WLAN-kaart opnieuw installeren](#)).

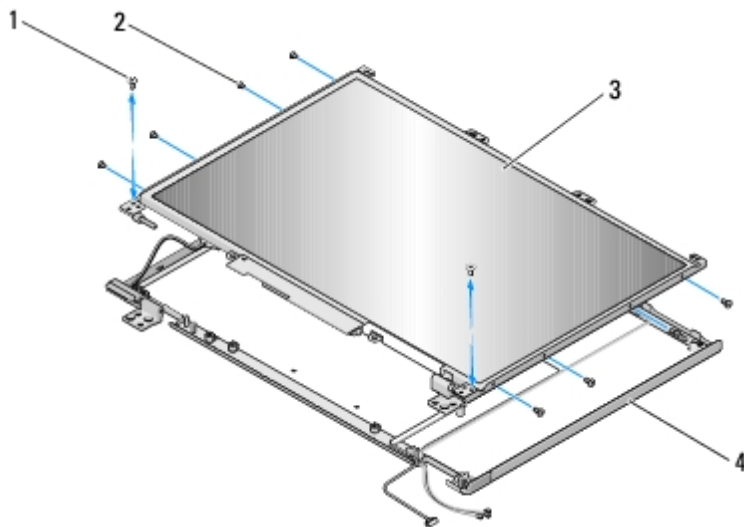
---

## Beeldschermpaneel

### Het beeldschermpaneel verwijderen

 **WAARSCHUWING:** Voordat u met de volgende procedure begint, moet u de veiligheidsinstructies opvolgen die bij uw computer werden geleverd.

1. Volg de instructies in [Voordat u aan de computer gaat werken](#).
2. Ontkoppel de antenne van de WLAN-kaart (zie [Een WLAN-kaart verwijderen](#)).
3. Verwijder de scharnierkap (zie [De scharnierkap verwijderen](#)).
4. Verwijder het toetsenbord (zie [Het toetsenbord verwijderen](#)).
5. Verwijder het beeldscherm (zie [Het beeldscherm verwijderen](#)).
6. Verwijder het montagekader van het beeldscherm (zie [Het montagekader van het beeldscherm verwijderen](#)).
7. Verwijder de vier M2,5 x 5-mm schroeven uit de beeldscherm scharnieren.
8. Til de bovenste rand van het beeldschermpaneel weg van de bovenste kap.
9. Verwijder de acht M2 x 3 mm-schroeven uit het beeldschermpaneel.



1	M2,5 x 5 mm-schroeven (2)	2	M2 x 3 mm-schroeven (8)
3	beeldschermpaneel	4	bovenste kap

## Het beeldschermpaneel terugplaatsen

**⚠ WAARSCHUWING:** Voordat u met de volgende procedure begint, moet u de veiligheidsinstructies opvolgen die bij uw computer werden geleverd.

Deze procedure gaat ervan uit dat u eerst de verwijderingsprocedure hebt voltooid [Het beeldschermpaneel verwijderen](#).

1. Breng de acht M2 x 3 mm-schroeven opnieuw in het beeldschermpaneel aan en draai deze vast.
2. Plaats het beeldschermpaneel in de bovenste kap.
3. Lijn de geleidingspennen aan de bovenzijde van de scharnierkappanelen uit en plaats het beeldscherm in de bovenste kap.
4. Plaats de twee M2,5 x 5-mm schroeven terug in de scharnieren.
5. Installeer het montagekader van het beeldscherm opnieuw (zie [Het montagekader opnieuw installeren](#)).
6. Installeer het beeldscherm opnieuw (zie [Het beeldscherm opnieuw installeren](#)).
7. Plaats het toetsenbord terug (zie [Het toetsenbord terugplaatsen](#)).
8. Breng de scharnierkap opnieuw aan (zie [De scharnierkap opnieuw aanbrengen](#)).
9. Sluit de antenne weer aan op de WLAN-kaart (zie [Een WLAN-kaart opnieuw installeren](#)).

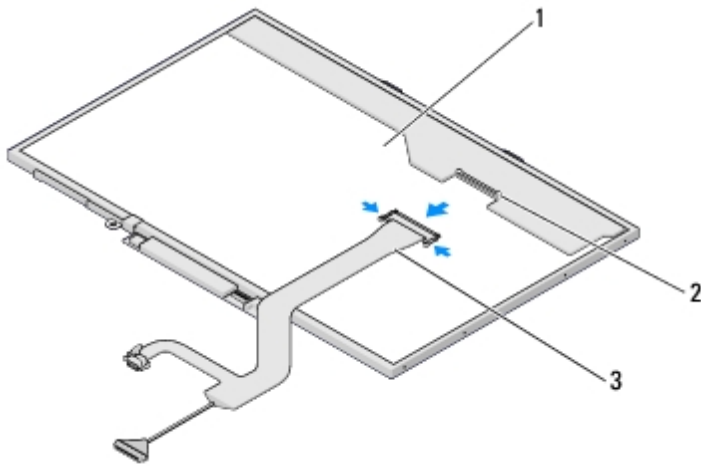
## Beeldschermkabel

### De beeldschermkabel verwijderen

**⚠ WAARSCHUWING:** Voordat u met de volgende procedure begint, moet u de veiligheidsinstructies opvolgen die bij uw computer werden geleverd.

1. Volg de instructies in [Voordat u aan de computer gaat werken](#).

2. Ontkoppel de antenne van de WLAN-kaart (zie [Een WLAN-kaart verwijderen](#)).
3. Verwijder de scharnierkap (zie [De scharnierkap verwijderen](#)).
4. Verwijder het toetsenbord (zie [Het toetsenbord verwijderen](#)).
5. Verwijder het beeldscherm (zie [Het beeldscherm verwijderen](#)).
6. Verwijder het montagekader van het beeldscherm (zie [Het montagekader van het beeldscherm verwijderen](#)).
7. [Het beeldschermpaneel verwijderen](#) Verwijder het beeldschermpaneel.
8. Verwijder de twee M2,5 x 5-mm schroeven uit de scharnieren.
9. [Het beeldschermpaneel verwijderen](#) Verwijder het beeldschermpaneel.
10. Til het beeldschermpaneel uit de bovenste kap.
11. Verwijder de stekker van de beeldschermkabel uit de aansluiting aan de achterzijde van het beeldschermpaneel.
12. Verwijder de stekker van de beeldschermkabel uit de draaieenheid van het beeldscherm aan de achterzijde van het beeldschermpaneel.



1	beeldschermpaneel	2	beeldschermkabelconnector
3	beeldschermkabel		

## De beeldschermkabel opnieuw installeren

**WAARSCHUWING:** Voordat u met de volgende procedure begint, moet u de veiligheidsinstructies opvolgen die bij uw computer werden geleverd.

Deze procedure gaat ervan uit dat u eerst de verwijderingsprocedure hebt voltooid [De beeldschermkabel verwijderen](#).

1. Sluit de stekker van de beeldschermkabel aan op de draaieenheid van het beeldscherm aan de achterzijde van het beeldschermpaneel.
2. Sluit de beeldschermkabel aan op de aansluiting op de achterzijde van het beeldschermpaneel.
3. Lijn de geleidingspennen aan de bovenzijde van de scharnierkappanelen uit en plaats het beeldscherm in de bovenste kap.
4. Plaats de twee M2,5 x 5-mm schroeven terug in de scharnieren.

5. Installeer het beeldschermpaneel opnieuw (zie [Het beeldschermpaneel terugplaatsen](#)).
6. Installeer het montagekader van het beeldscherm opnieuw (zie [Het montagekader opnieuw installeren](#)).
7. Installeer het beeldscherm opnieuw (zie [Het beeldscherm opnieuw installeren](#)).
8. Plaats het toetsenbord terug (zie [Het toetsenbord terugplaatsen](#)).
9. Breng de scharnierkap opnieuw aan (zie [De scharnierkap opnieuw aanbrengen](#)).
10. Sluit de antenne weer aan op de WLAN-kaart (zie [Een WLAN-kaart opnieuw installeren](#)).

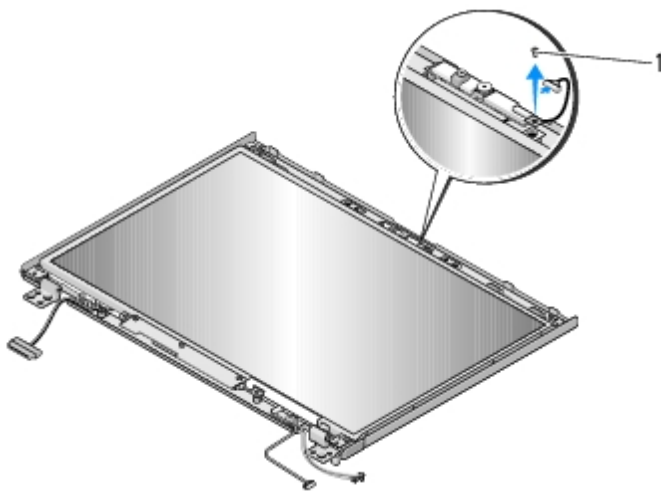
---

## Camera en microfoon

### De camera en microfoon verwijderen


**△ WAARSCHUWING:** Voordat u met de volgende procedure begint, moet u de veiligheidsinstructies opvolgen die bij uw computer werden geleverd.

1. Volg de instructies in [Voordat u aan de computer gaat werken](#).
2. Ontkoppel de antenne van de WLAN-kaart (zie [Een WLAN-kaart verwijderen](#)).
3. Verwijder de scharnierkap (zie [De scharnierkap verwijderen](#)).
4. Verwijder het toetsenbord (zie [Het toetsenbord verwijderen](#)).
5. Verwijder het beeldscherm (zie [Het beeldscherm verwijderen](#)).
6. Verwijder het montagekader van het beeldscherm (zie [Het montagekader van het beeldscherm verwijderen](#)).
7. Verwijder de M2 x 3 mm-schroef waarmee de camera/microfoon is bevestigd.
8. Til de camera/microfoon uit de bovenste kap omhoog en verwijder de stekker van de camera/microfoon.



1	M2 x 3 mm-schroef (1)
---	-----------------------

### De camera en microfoon opnieuw installeren

 **WAARSCHUWING:** Voordat u met de volgende procedure begint, moet u de veiligheidsinstructies opvolgen die bij uw computer werden geleverd.

Deze procedure gaat ervan uit dat u eerst de verwijderingsprocedure hebt voltooid [De camera en microfoon verwijderen](#).

1. Sluit de kabel van de camera/microfoon aan op de aansluiting van de camera/microfoon.
2. Plaats de camera/microfoon in de bovenste kap, breng de M2 x 3 mm- schroef opnieuw aan en zet deze vast om de camera/microfoon op de bovenste kap te bevestigen.
3. Installeer het montagekader van het beeldscherm opnieuw (zie [Het montagekader opnieuw installeren](#)).
4. Installeer het beeldscherm opnieuw (zie [Het beeldscherm opnieuw installeren](#)).
5. Plaats het toetsenbord terug (zie [Het toetsenbord terugplaatsen](#)).
6. Breng de scharnierkap opnieuw aan (zie [De scharnierkap opnieuw aanbrengen](#)).
7. Sluit de antenne weer aan op de WLAN-kaart (zie [Een WLAN-kaart opnieuw installeren](#)).

---

[Terug naar inhoudsopgave](#)

# Voordat u aan de computer gaat werken

## Dell™ Vostro™ 1710 Onderhoudshandleiding

- [Aanbevolen hulpmiddelen](#)
- [Wat u moet weten om uw veiligheid te kunnen garanderen](#)

Dit hoofdstuk bevat instructies over het verwijderen en installeren van de componenten in uw computer. Tenzij anders vermeld, wordt er bij elke procedure van uitgegaan dat:

- u de stappen in [Voordat u aan de computer gaat werken](#) hebt uitgevoerd
- u de veiligheidsinformatie die bij uw computer werd geleverd, hebt geraadpleegd
- wanneer u een onderdeel vervangt, u het oorspronkelijke onderdeel reeds hebt verwijderd



**OPMERKING:** De kleur van uw computer en bepaalde onderdelen kunnen verschillen van de kleur die in dit document is afgebeeld.

---

## Aanbevolen hulpmiddelen

Voor de procedures in dit document hebt u mogelijk de volgende hulpmiddelen nodig:

- Kleine platte schroevendraaier
- Kruiskopschroevendraaier
- Klein plastic pennetje
- Een flash-update voor het BIOS (zie de Dell Support-website op [support.dell.com](http://support.dell.com))

---

## Wat u moet weten om uw veiligheid te kunnen garanderen

Volg de onderstaande veiligheidsrichtlijnen om uw eigen veiligheid te garanderen en de computer en werkomgeving te beschermen tegen mogelijke schade.



**WAARSCHUWING:** Voordat u aan een van de procedures in deze sectie begint, dient u de veiligheidsinstructies te volgen die met de computer zijn meegeleverd.



**WAARSCHUWING:** Veel reparaties kunnen alleen worden uitgevoerd door een erkende onderhoudstechnicus. U moet alleen die problemen oplossen en reparaties uitvoeren die in de productdocumentatie zijn beschreven, online worden uitgelegd of waarbij u telefonisch begeleid wordt door een ondersteuningsteam. Schade als gevolg van door Dell niet geautoriseerde dienstverlening valt niet onder de garantie. Lees de veiligheidsinstructies die bij het product zijn geleverd en volg deze op.



**KENNISGEVING:** Voorkom elektrostatische ontlading door uzelf te aarden met een aardingspolbandje of door regelmatig een ongeverfd metalen oppervlak aan te raken, zoals een connector aan de achterkant van de computer.





**KENNISGEVING:** Ga voorzichtig met componenten en kaarten om. Raak de componenten en de contacten op kaarten niet aan. Pak kaarten bij de uiteinden vast of bij de metalen bevestigingsbeugel. Houd een component, zoals een processor, vast aan de uiteinden, niet aan de pinnen.




**KENNISGEVING:** Trek wanneer u een kabel wilt losmaken aan de stekker of aan de speciale lus op de kabel, niet aan de kabel zelf. In het geval van kabelaansluitingen met vergrendelingslipjes moet u de vergrendelingslipjes naar binnen drukken om de aansluiting vrij te maken. Wanneer u een kabel aansluit of loskoppelt, dient u ervoor te zorgen dat de connectoren in de juiste richting en stand staan om schade aan de connector en/of de pinnen te voorkomen.




1. Zorg ervoor dat het werkoppervlak vlak en schoon is om te voorkomen dat de computerkap bekrast raakt.
2. Sluit de computer af.


- Klik in Windows XP op **Start® Afsluiten® Afsluiten**.
- Klik in Windows Vista op **Start** , klik op het pijlpictogram , en klik vervolgens op **Afsluiten** om de computer af te sluiten.


 **OPMERKING:** Zorg ervoor dat de computer is uitgeschakeld en zich niet in een energiebeheermodus bevindt. Als u de computer niet via het besturingssysteem kunt uitzetten, houdt u de aan-uitknop gedurende 4 seconden ingedrukt.

3. Verwijder de stekker van de computer en alle daarop aangesloten apparaten uit het stopcontact.

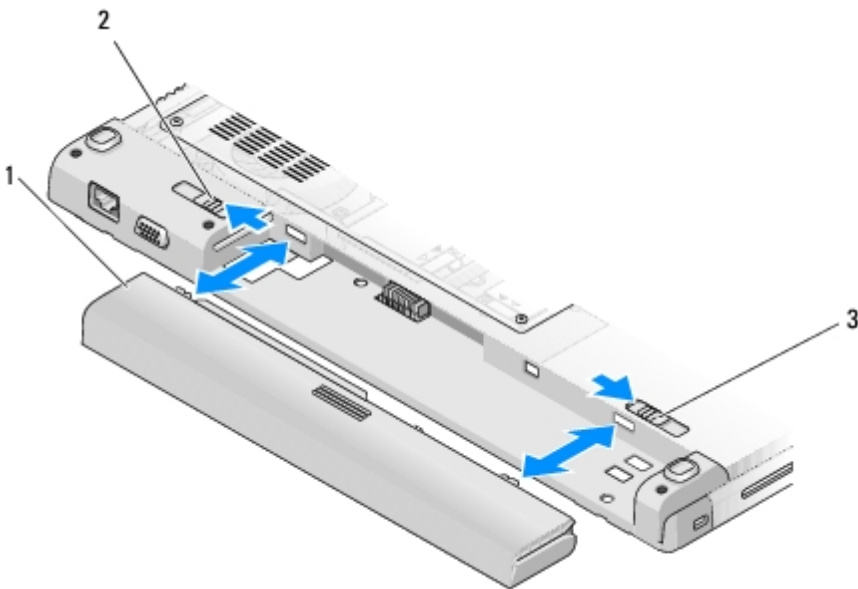
 **KENNISGEVING:** Wanneer u een netwerkkabel wilt ontkoppelen, moet u deze eerst van de computer loskoppelen en daarna pas uit de netwerkwandaansluiting.

4. Verwijder alle stekkers van telefoon- en netwerkkabels uit de computer.
5. Verwijder alle kaarten uit de ExpressCard-sleuf en de 8-in-1- geheugenkaartlezer.

 **KENNISGEVING:** U voorkomt schade aan de systeemkaart door de batterij uit het batterijcompartiment te halen voordat u de computer een onderhoudsbeurt geeft.

 **OPMERKING:** U voorkomt schade aan de computer door alleen de batterij te gebruiken die speciaal voor deze Dell-computer is bedoeld. Gebruik geen batterijen die voor andere Dell-computers zijn bedoeld.

6. Zet de computer ondersteboven.
7. Schuif het batterijontgrendelingsmechanisme open.
8. Verwijder de batterij uit het compartiment.



1	batterij	2	ontgrendelingsschuifje batterijcompartiment
3	ontgrendelingsschuifje batterijcompartiment		

9. Zet de computer ondersteboven, open het beeldscherm en druk op de aan/uit-knop om het moederbord te aarden.

---

[Terug naar inhoudsopgave](#)

# Polssteun

## Dell™ Vostro™ 1710 Onderhoudshandleiding

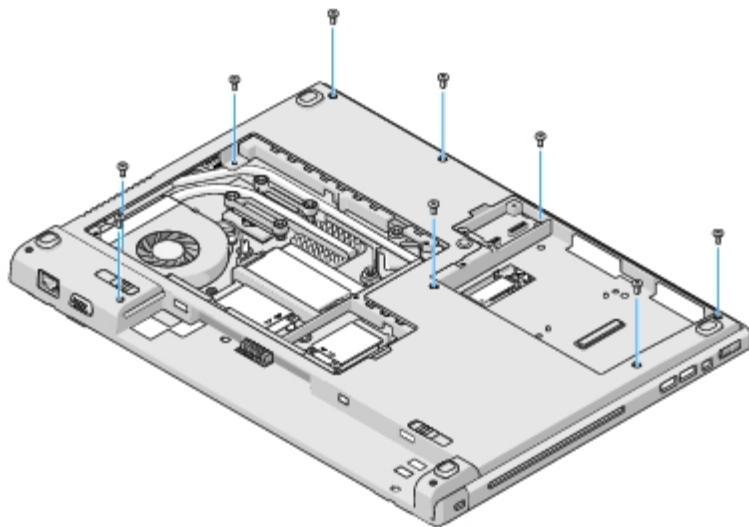
- [De polssteun verwijderen](#)
- [De polssteun opnieuw installeren](#)

## De polssteun verwijderen

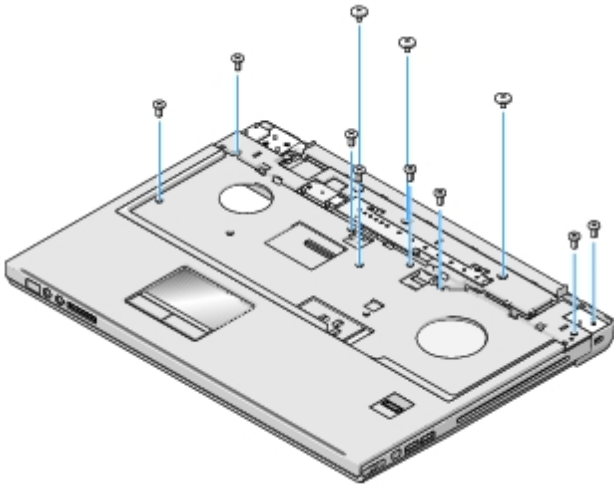
△ **WAARSCHUWING:** Voordat u met de volgende procedure begint, moet u de veiligheidsinstructies opvolgen die bij uw computer werden geleverd.

1. Volg de instructies in [Voordat u aan de computer gaat werken](#).
2. Verwijder de kap van de vaste schijf. Zie [De vaste schijf verwijderen](#) voor een afbeelding van de kap van de vaste schijf.
3. Verwijder de WLAN-kaart (zie [Een WLAN-kaart verwijderen](#)).
4. Verwijder alle kaarten en dummy-kaarten die in de ExpressCard-sleuf en in de sleuf van de 8-in-1-kaartlezer zijn geïnstalleerd.
5. Verwijder de scharnierkap (zie [De scharnierkap verwijderen](#)).
6. Verwijder het toetsenbord (zie [Het toetsenbord verwijderen](#)).
7. Verwijder het beeldscherm (zie [Het beeldscherm verwijderen](#)).
8. Verwijder de acht M2.5 x 8-mm-schroeven aan de onderzijde van de computer en een M2 x 3-mm-schroef uit de ventilator.

✎ **OPMERKING:** De schroeflocaties kunnen licht verschillen van die in de afbeelding hieronder.



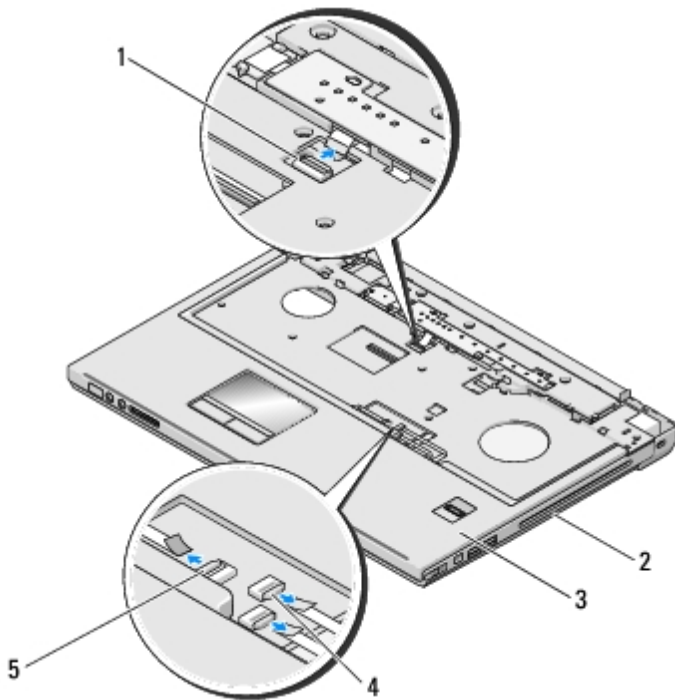
9. Zet de computer ondersteboven en verwijder de drie M2,5 x 5 mm- schroeven waarmee de bovenkant van de polssteun is bevestigd. Gebruik de "P"-symbolen op de polssteun als hulp bij het vinden van de schroef.
10. Verwijder de drie kapschroeven die zich aan de displayzijde van de polssteun bevinden.



11. Verwijder de stekker van het toetsenpaneel van de multimediatekstknop uit het moederbord.
12. Verwijder de stekker van de touchpad uit de aansluiting op het moederbord.
13. Verwijder de stekker van de vingerafdruklezer uit de aansluiting op het moederbord.

**➡ KENNISGEVING:** Gebruik geen overdadige kracht om de polssteun van de computer los te maken. Als u weerstand ondervindt, moet u de polssteun zachtjes bewegen of er zachtjes druk op uitoefenen. Ook kunt u de polssteun langs de zijkant bewegen, vanaf het gebied waar er zich weerstand voordoet, totdat de polssteun vrijkomt.


14. Til de polssteun van links naar rechts werkend voorzichtig omhoog langs de achterzijde, nabij de scharnierbeugels.



1	stekker multimediatekstknop	2	onderzijde computer
3	polssteun	4	stekker van vingerafdruklezer
5	touchpadconnector		

# De polssteun opnieuw installeren

 **WAARSCHUWING:** Voordat u met de volgende procedure begint, moet u de veiligheidsinstructies opvolgen die bij uw computer werden geleverd.

 **KENNISGEVING:** Controleer of de kabel van de touchpad en de kabel van de interne kaart met draadloze Bluetooth®-technologie op juiste wijze zijn aangebracht voordat u de polssteun op zijn plaats vastklikt.

Deze procedure gaat ervan uit dat u eerst de verwijderingsprocedure hebt voltooid [De polssteun verwijderen](#).

1. Lijn de polssteun uit met de onderzijde van de computer en druk deze voorzichtig op zijn plek.
2. Sluit de stekker van de touchpad op het moederbord aan.
3. Sluit de stekker van het toetsenpaneel van de multimediatelefoonknop op het moederbord aan.
4. Sluit de stekker van de vingerafdrukscanner op het moederbord aan.
5. Plaats de drie kapschroeven terug aan de displayzijde van de polssteun.
6. Breng de drie M2,5 x 5 mm-schroeven opnieuw aan de bovenzijde van de polssteun aan en draai deze vast.
7. Draai de computer ondersteboven en plaats de acht M2.5 x 8-mm-schroeven terug aan de onderkant van de computer. Zet ook de M2 x 3-mm-schroef op de ventilator terug om de polssteun vast te zetten.
8. Installeer het beeldscherm opnieuw (zie [Het beeldscherm opnieuw installeren](#)).
9. Plaats het toetsenbord terug (zie [Het toetsenbord terugplaatsen](#)).
10. Breng de scharnierkap opnieuw aan (zie [De scharnierkap opnieuw aanbrengen](#)).
11. Installeer de WLAN-kaart opnieuw (zie [Een WLAN-kaart opnieuw installeren](#)).
12. Breng de kap van de vaste schijf opnieuw aan. Zie [De vaste schijf verwijderen](#) voor een afbeelding van de kap van de vaste schijf.
13. Installeer alle dummy-kaarten die u eerder hebt verwijderd in de ExpressCard-sleuf en in de sleuf van de 8-in-1-kaartlezer.


---

[Terug naar inhoudsopgave](#)


# Vaste schijf

## Dell™ Vostro™ 1710 Onderhoudshandleiding

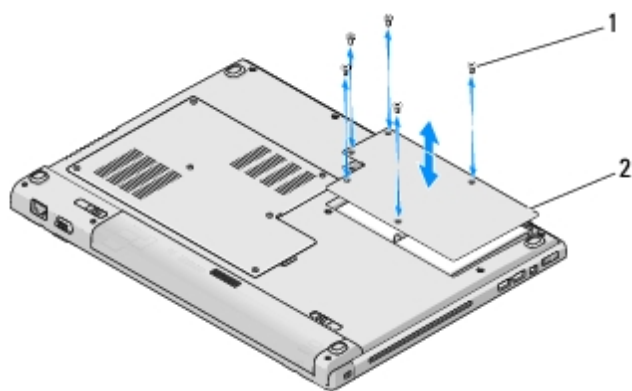
- [De vaste schijf verwijderen](#)
- [De vaste schijf opnieuw installeren](#)

 **OPMERKING:** Dell garandeert geen compatibiliteit met, en biedt geen ondersteuning voor vaste schijven die niet van Dell afkomstig zijn.


## De vaste schijf verwijderen

-  **WAARSCHUWING:** Voordat u aan een van de procedures in deze sectie begint, dient u de veiligheidsinstructies te volgen die met de computer zijn meegeleverd.
-  **WAARSCHUWING:** Raak de metalen behuizing van de vaste schijf niet aan wanneer u de vaste schijf uit de computer verwijdert. De vaste schijf kan heet zijn.
-  **KENNISGEVING:** Voorkom het verlies van gegevens door de computer uit te schakelen voordat u de vaste schijf verwijdert. Verwijder de vaste schijf niet terwijl de computer aan staat of zich in de slaapstand bevindt.
-  **KENNISGEVING:** Vaste schijven zijn ontzettend kwetsbaar. Wees voorzichtig met de vaste schijf

1. Volg de procedures in [Voordat u aan de computer gaat werken](#).
2. Sluit het beeldscherm en zet de computer ondersteboven.
3. Draai de twee schroeven los waarmee de kap van het vaste- schijfcompartiment is bevestigd.
4. Verwijder de kap en leg deze opzij.

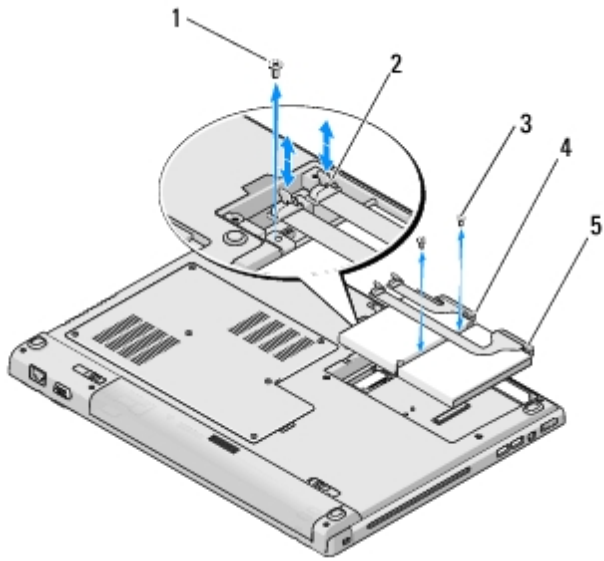


1	schroeven (5)	2	kap van de vaste schijf
---	---------------	---	-------------------------

-  **KENNISGEVING:** Wanneer de vaste schijf zich niet in de computer bevindt, moet u deze in een beschermende antistatische verpakking bewaren.

5. Verwijder de drie schroeven waarmee de vaste schijf aan de computer is bevestigd.

Eén schroef is bevestigd aan een metalen lipje op de metalen basis van de vaste schijf en de andere twee schroeven zijn bevestigd op de metalen basis zelf.



1	schroef bevestigd aan metalen lipje (1)	2	kabelconnector van de vaste schijf
3	schroeven bevestigd aan metalen lipje (2)	4	vaste-schijfkabel
5	vaste schijf		

6. Ontkoppel de kabelconnector van de vaste schijf van het moederbord.

**OPMERKING:** De vaste-schijfkabel is aan een kant aangesloten op de vaste schijf, aan de andere kant op het moederbord. De aansluiting aan de vaste schijf kan intact blijven terwijl u de vaste schijf uit de computer tilt. Let erop dat u de kabelconnector van de vaste schijf losmaakt van het moederbord voordat u de vaste schijf verwijdert.

7. Trek aan het mylar lipje om de vaste schijf vrij te maken.

8. Til de vaste schijf en de vaste-schijfkabel uit de computer. Eventueel kan het gemakkelijker zijn om te beginnen met de vaste schijf op te tillen aan de kant die tegenover de aansluiting met de vaste-schijfkabel ligt.

## De vaste schijf opnieuw installeren

**WAARSCHUWING:** Voordat u aan een van de procedures in deze sectie begint, dient u de veiligheidsinstructies te volgen die met de computer zijn meegeleverd.

**KENNISGEVING:** Vaste schijven zijn ontzettend kwetsbaar. Wees voorzichtig met de vaste schijf

**KENNISGEVING:** Oefen een stevige, gelijkmatige druk uit om de vaste schijf op zijn plaats te schuiven. Als u teveel kracht zet, kan de aansluiting beschadigd raken.

Deze procedure gaat ervan uit dat u eerst de verwijderingsprocedure hebt voltooid [De vaste schijf verwijderen](#).

1. Breng de twee schroeven waarmee vaste schijf aan de metalen steun is bevestigd weer aan.
2. Let erop dat de vaste schijf verbonden is met de vaste-schijfkabel.
3. plaats de vaste schijf en de metalen steun terug in het compartiment van de vaste schijf.
4. Verbind de kabelconnector van de vaste schijf met het moederbord.
5. Breng de schroef in het metalen lipje naast de vaste-schijfkabel weer aan.
6. Breng de twee schroeven waarmee de vaste schijf aan de onderzijde van de computer is bevestigd opnieuw aan.

7. Breng de kap van het vaste-schijfcompartiment opnieuw aan en lijn daarbij de inkepingen uit.
  8. Draai de vijf schroeven vast waarmee de kap van het vaste- schijfcompartiment is bevestigd.
  9. Installeer het besturingssysteem op de computer. Raadpleeg voor informatie over het opnieuw installeren van het besturingssysteem de *Installatie- en snelle referentiegids voor uw computer* op **support.dell.com**.
  10. Installeer waar nodig de stuurprogramma's en hulpprogramma's voor uw computer. Raadpleeg voor informatie over het opnieuw installeren van stuurprogramma's en hulpprogramma's de *Installatie- en snelle referentiegids voor uw computer* op **support.dell.com**.
- 

[Terug naar inhoudsopgave](#)



# Vingerafdruklezer

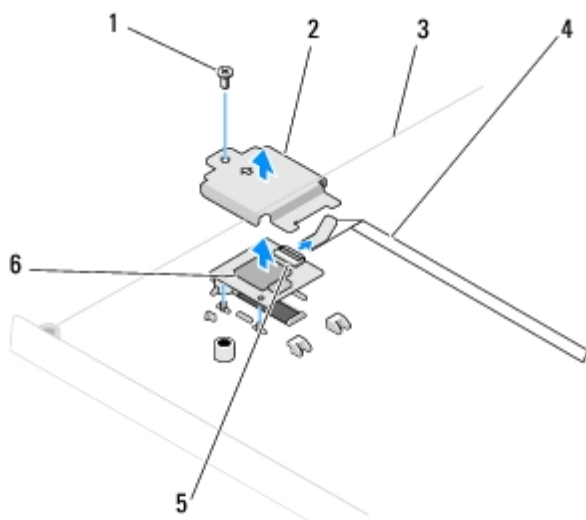
## Dell™ Vostro™ 1710 Onderhoudshandleiding

- [De vingerafdruklezer verwijderen](#)
- [De vingerafdruklezer opnieuw installeren](#)

## De vingerafdruklezer verwijderen

△ **WAARSCHUWING:** Voordat u met de volgende procedure begint, moet u de veiligheidsinstructies opvolgen die bij uw computer werden geleverd.

1. Volg de instructies in [Voordat u aan de computer gaat werken](#).
2. Verwijder de kap van de vaste schijf. Zie [De vaste schijf verwijderen](#) voor een afbeelding van de kap van de vaste schijf.
3. Verwijder de WLAN-kaart (zie [Een WLAN-kaart verwijderen](#)).
4. Verwijder de scharnierkap (zie [De scharnierkap verwijderen](#)).
5. Verwijder het toetsenbord (zie [Het toetsenbord verwijderen](#)).
6. Verwijder het beeldscherm (zie [Het beeldscherm verwijderen](#)).
7. Verwijder de polssteun (zie [De polssteun verwijderen](#)).
8. Verwijder aan de onderzijde van de polssteun de M2 x 3 mm-schroef van de kap van de vingerafdruklezer en til de kap van de vingerafdruklezer uit de polssteun omhoog.
9. Draai de bevestigingsbeugel op de aansluiting van de vingerafdruklezer naar boven om de kabelstekker van de vingerafdruklezer vrij te maken.
10. Schuif de kabel van de vingerafdruklezer uit de aansluiting van de vingerafdruklezer.
11. Verwijder de vingerafdruklezer uit de polssteun.





1	M2 x 3 mm-schroef	2	kap van vingerafdruklezer
---	-------------------	---	---------------------------

3	onderzijde van polssteun	4	kabel van vingerafdrukkezer
5	aansluiting vingerafdrukkezer met bevestigingsbeugel	6	vingerafdrukkezer

---

## De vingerafdrukkezer opnieuw installeren

 **WAARSCHUWING:** Voordat u met de volgende procedure begint, moet u de veiligheidsinstructies opvolgen die bij uw computer werden geleverd.

 **KENNISGEVING:** Controleer of de kabel van de touchpad en de kabel van de interne kaart met draadloze Bluetooth®-technologie op juiste wijze zijn aangebracht voordat u de polssteun op zijn plaats vastklikt.

Deze procedure gaat ervan uit dat u eerst de verwijderingsprocedure hebt voltooid [De vingerafdrukkezer verwijderen](#).

1. Plaats de vingerafdrukkezer op de onderzijde van de polssteun.
2. Sluit de kabelstekker van de vingerafdrukkezer aan op de aansluiting voor de vingerafdrukkezer en draai de bevestigingsbeugel naar beneden om de kabel vast te zetten.
3. Breng de kap van de vingerafdrukkezer opnieuw aan en breng de M2x3 mm-schroef opnieuw aan om de kap aan de polssteun te bevestigen.
4. Installeer de polssteun opnieuw (zie [De polssteun opnieuw installeren](#)).
5. Installeer het beeldscherm opnieuw (zie [Het beeldscherm opnieuw installeren](#)).
6. Plaats het toetsenbord terug (zie [Het toetsenbord terugplaatsen](#)).
7. Breng de scharnierkap opnieuw aan (zie [De scharnierkap opnieuw aanbrengen](#)).
8. Installeer de WLAN-kaart opnieuw (zie [Een WLAN-kaart opnieuw installeren](#)).
9. Breng de kap van de vaste schijf opnieuw aan. Zie [De vaste schijf verwijderen](#) voor een afbeelding van de kap van de vaste schijf.

---

[Terug naar inhoudsopgave](#)

# Wireless Local Area Network (WLAN)-kaart

## Dell™ Vostro™ 1710 Onderhoudshandleiding

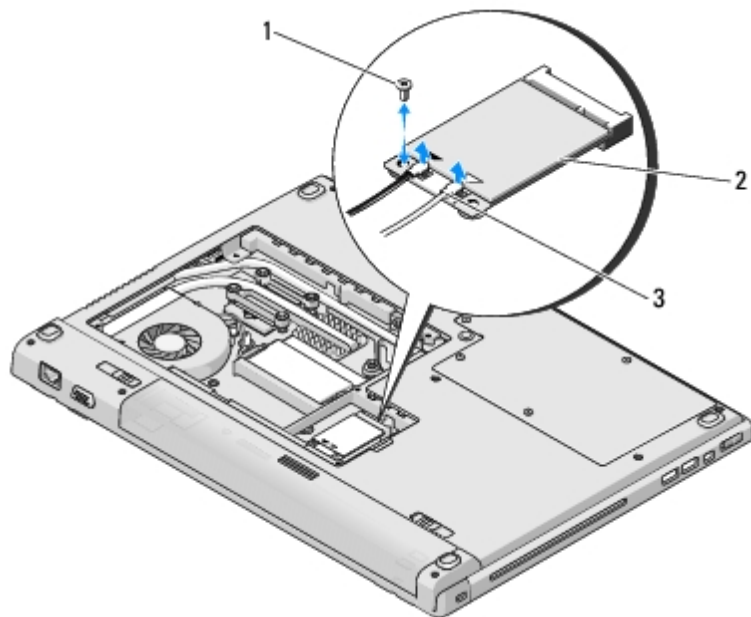
- [Een WLAN-kaart verwijderen](#)
- [Een WLAN-kaart opnieuw installeren](#)

**WAARSCHUWING:** Voordat u aan een van de procedures in deze sectie begint, dient u de veiligheidsinstructies te volgen die met de computer zijn meegeleverd.

Uw computer biedt ondersteuning voor een WLAN-kaart. Als u een WLAN-kaart bij uw computer hebt besteld, zal deze reeds in de computer zijn geïnstalleerd.

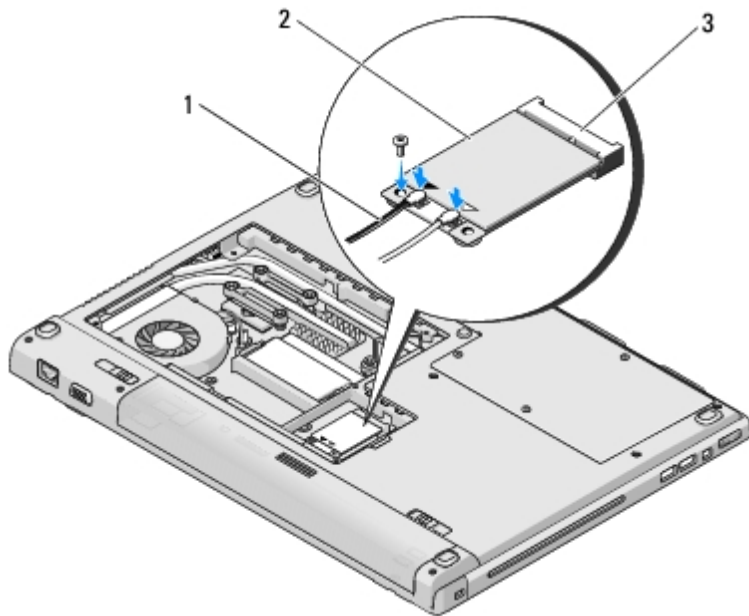
## Een WLAN-kaart verwijderen

1. Volg de procedures in [Voordat u aan de computer gaat werken](#).
2. Zet de computer ondersteboven.
3. Draai de acht schroeven los waarmee de kap van de geheugenmodule is bevestigd. (Zie [Een geheugenmodule verwijderen](#) voor een afbeelding van de kap van de geheugenmodule.)
4. Verwijder de kap van de geheugenmodule en leg deze opzij.
5. Verwijder de M2 x 3 mm-schroef waarmee de WLAN-kaart is bevestigd.



1	M2 x 3 mm-schroef (1)	2	WLAN-kaart
3	antennekabels (2)		

6. Schuif de WLAN-kaart in een hoek van 45 graden uit zijn aansluiting.
7. Draai elke antennekabel totdat deze zich uit de buurt van de WLAN-kaart bevindt, en trek vervolgens zachtjes aan de kabel om deze uit de aansluiting te verwijderen.



1	antennekabels (2)	2	WLAN-kaart
3	stysteemkaartconnector		

## Een WLAN-kaart opnieuw installeren

- ➔ **KENNISGEVING:** De aansluitingen zijn zodanig getand dat ze een juiste installatie garanderen. Als u weerstand ondervindt, moet u de aansluitingen op de kaart en het moederbord controleren en de kaart opnieuw uitlijnen.
- ➔ **KENNISGEVING:** Om schade aan de WLAN-kaart te voorkomen, mag u nooit kabels onder de kaart plaatsen.

Deze procedure gaat ervan uit dat u eerst de verwijderingsprocedure hebt voltooid [Een WLAN-kaart verwijderen](#).

1. Breng de stekker van de WLAN-kaart in een hoek van 45 graden in de aansluiting op het moederbord aan.
2. Sluit de antennekabels aan op de WLAN-kaart die u aan het installeren bent.

Als het label van de WLAN-kaart is voorzien van twee driehoeken (wit en zwart) moet u de witte antennekabel aansluiten op de aansluiting die is aangeduid als "main" (witte driehoek) en de zwarte antennekabel aansluiten op de aansluiting die is aangeduid met "aux" (zwarte driehoek).

Als het label van de WLAN-kaart is voorzien van drie driehoeken (wit, zwart en grijs), moet u de witte antennekabel aansluiten op de aansluiting met de witte driehoek, de zwarte antennekabel aansluiten op de aansluiting met de zwarte driehoek en de grijze antennekabel aansluiten op de aansluiting met de grijze driehoek.

3. Breng de M2 x 3 mm-schroef waarmee de WLAN-kaart wordt vastgehouden opnieuw aan en draai deze vast.
4. Breng de kap van de geheugenmodule weer aan en draai de acht schroeven vast waarmee de kap van de geheugenmodule bevestigd is.

[Terug naar inhoudsopgave](#)

# Interne kaart met draadloze Bluetooth®-technologie

## Dell™ Vostro™ 1710 Onderhoudshandleiding

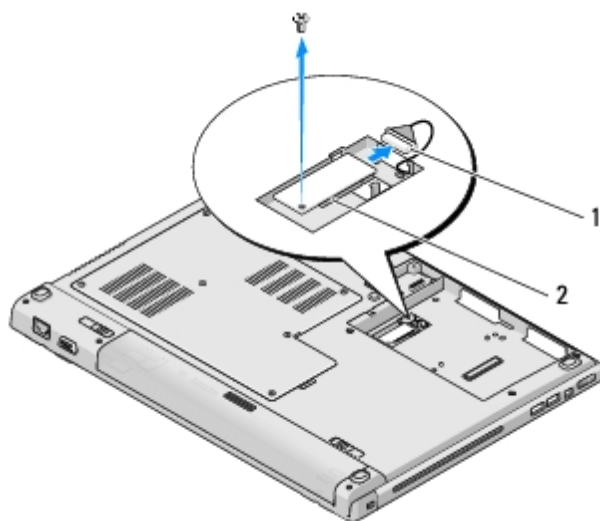
- [De kaart verwijderen](#)
- [De kaart opnieuw installeren](#)

**WAARSCHUWING:** Voordat u aan een van de procedures in deze sectie begint, dient u de veiligheidsinstructies te volgen die met de computer zijn meegeleverd.

Als u een kaart met draadloze Bluetooth-technologie bij uw computer heeft besteld, zal deze kaart reeds geïnstalleerd zijn.

## De kaart verwijderen

1. Volg de procedures in [Voordat u aan de computer gaat werken](#).
2. Verwijder de kap van de vaste schijf. Zie [De vaste schijf verwijderen](#) voor een afbeelding van de kap van de vaste schijf.
3. Verwijder de M2 x 3 mm-schroef waarmee de kaart aan het USB-bord is bevestigd.
4. Til de kaart en de kabel omhoog en verwijder de kaartstekker uit de kaart.
5. Verwijder de kaart uit het kaartcompartiment.



1	stekker van kaartkabel	2	kaart
---	------------------------	---	-------

## De kaart opnieuw installeren

**WAARSCHUWING:** Voordat u aan een van de procedures in deze sectie begint, dient u de veiligheidsinstructies te volgen die met de computer zijn meegeleverd.

Deze procedure gaat ervan uit dat u eerst de verwijderingsprocedure hebt voltooid [De kaart verwijderen](#).

1. Sluit de kabel op de kaart aan.
2. Installeer de kaart opnieuw in het kaartcompartiment.
3. Verwijder de M2 x 3 mm-schroef waarmee de kaart aan het USB-bord is bevestigd.
4. Breng de kap van de vaste schijf opnieuw aan. Zie [De vaste schijf verwijderen](#) voor een afbeelding van de kap van de vaste schijf.

---

[Terug naar inhoudsopgave](#)

# Ventilator

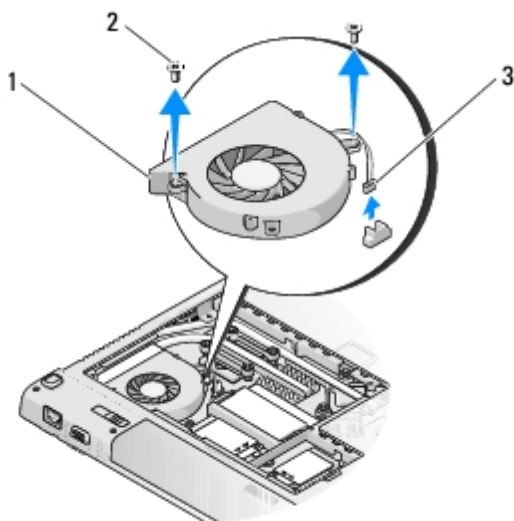
## Dell™ Vostro™ 1710 Onderhoudshandleiding

- [De ventilator verwijderen](#)
- [De ventilator opnieuw installeren](#)

## De ventilator verwijderen

△ **WAARSCHUWING:** Voordat u met de volgende procedure begint, moet u de veiligheidsinstructies opvolgen die bij uw computer werden geleverd.

1. Volg de instructies in [Voordat u aan de computer gaat werken](#).
2. Draai de acht schroeven los waarmee de kap van de geheugenmodule is bevestigd. (Zie [Een geheugenmodule verwijderen](#), voor een afbeelding van de kap van de geheugenmodule.)
3. Verwijder de kap en leg deze opzij.
4. Verwijder de twee M2,0 x 3-mm schroeven waarmee de ventilator aan de onderzijde van de computer is bevestigd.
5. Verwijder de stekker van de ventilator uit de aansluiting op het moederbord en verwijder de ventilator.



1	ventilator	2	M2,0 x 3-mm schroeven (2)
3	ventilatorconnector		

## De ventilator opnieuw installeren

△ **WAARSCHUWING:** Voordat u met de volgende procedure begint, moet u de veiligheidsinstructies opvolgen die bij uw computer werden geleverd.

Deze procedure gaat ervan uit dat u eerst de verwijderingsprocedure hebt voltooid [De ventilator verwijderen](#).

1. Plaats de ventilator opnieuw en lijn daarbij de schroefgaten op de ventilator uit met de gaten op de onderzijde van de computer.
  2. Breng de twee M2,0 x 3 mm-schroeven opnieuw aan om de ventilator aan de onderzijde van de computer te bevestigen.
  3. Sluit de stekker van de ventilator op de aansluiting van het moederbord aan.
  4. Breng de kap van de geheugenmodule opnieuw aan en draai de acht schroeven aan die de geheugenkap vasthouden.
- 

[Terug naar inhoudsopgave](#)



# Optisch station

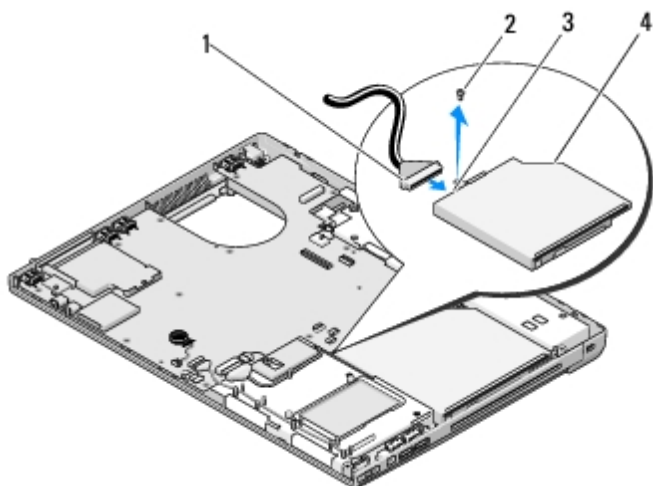
## Dell™ Vostro™ 1710 Onderhoudshandleiding

- [De optische schijf verwijderen](#)
- [Het optische station terugplaatsen](#)

## De optische schijf verwijderen


△ **WAARSCHUWING:** Voordat u aan een van de procedures in deze sectie begint, dient u de veiligheidsinstructies te volgen die met de computer zijn meegeleverd.

1. Volg de procedures in [Voordat u aan de computer gaat werken](#).
2. Verwijder de kap van de vaste schijf. Zie [De vaste schijf verwijderen](#) voor een afbeelding van de kap van de vaste schijf.
3. Verwijder de WLAN-kaart (zie [Een WLAN-kaart verwijderen](#)).
4. Verwijder de scharnierkap (zie [De scharnierkap verwijderen](#)).
5. Verwijder het toetsenbord (zie [Het toetsenbord verwijderen](#)).
6. Verwijder het beeldscherm (zie [Het beeldscherm verwijderen](#)).
7. Verwijder de polssteun (zie [De polssteun verwijderen](#)).
8. Verwijder de M2,5 x 5-mm schroef uit het optische station.
9. Til de achterzijde van het station naar buiten en verwijder de stekker van de kabel van het optisch station uit de aansluiting op het moederbord.



1	kabel van optisch station	2	M2,5 x 5 mm-schroef (1)
3	aansluiting voor optisch station	4	optische schijf

## Het optische station terugplaatsen

 **WAARSCHUWING:** Voordat u aan een van de procedures in deze sectie begint, dient u de veiligheidsinstructies te volgen die met de computer zijn meegeleverd.

Deze procedure gaat ervan uit dat u eerst de verwijderingsprocedure hebt voltooid [De optische schijf verwijderen](#).

1. Sluit de stekker van de kabel van het optisch station op het moederbord aan.
2. Plaats de M2,5 x 5-mm schroef terug om het optische station aan de systeemkaart te bevestigen.
3. Installeer de polssteun opnieuw (zie [De polssteun opnieuw installeren](#)).
4. Installeer het beeldscherm opnieuw (zie [Het beeldscherm opnieuw installeren](#)).
5. Plaats het toetsenbord terug (zie [Het toetsenbord terugplaatsen](#)).
6. Breng de scharnierkap opnieuw aan (zie [De scharnierkap opnieuw aanbrengen](#)).
7. Installeer de WLAN-kaart opnieuw (zie [Een WLAN-kaart opnieuw installeren](#)).
8. Breng de kap van de vaste schijf opnieuw aan. Zie [De vaste schijf verwijderen](#) voor een afbeelding van de kap van de vaste schijf.

---

[Terug naar inhoudsopgave](#)

# Thermische koeleenheid van de processor

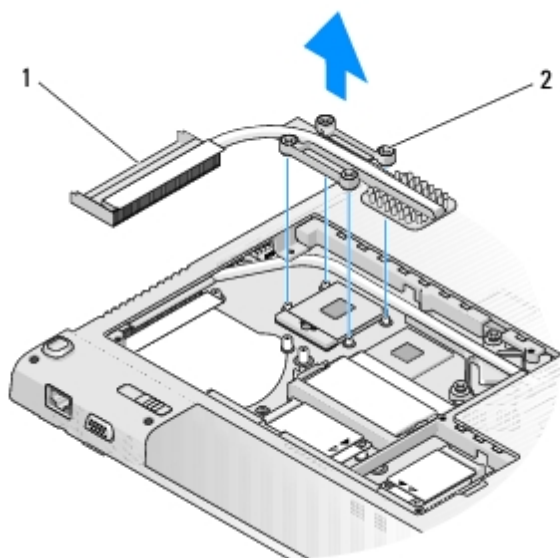
## Dell™ Vostro™ 1710 Onderhoudshandleiding

- [De thermische koeleenheid voor de processor verwijderen](#)
- [De thermische koeleenheid van de processor vervangen](#)

## De thermische koeleenheid voor de processor verwijderen

△ **WAARSCHUWING:** Voordat u met de volgende procedure begint, moet u de veiligheidsinstructies opvolgen die bij uw computer werden geleverd.

1. Volg de instructies in [Voordat u aan de computer gaat werken](#).
2. Draai de twee schroeven los waarmee de kap van de geheugenmodule is bevestigd. (Zie [Een geheugenmodule verwijderen](#) voor een afbeelding van de kap van de geheugenmodule.)
3. Verwijder de kap van de geheugenmodule en leg deze opzij.
4. Verwijder de ventilator (zie [De ventilator verwijderen](#)).
5. Draai de vier geborgde schroeven los waarmee de thermische koeleenheid voor de processor op het moederbord is bevestigd, en til de koeleenheid vervolgens voorzichtig uit de computer.



1	thermische koeleenheid	2	geborgde schroeven (4)
---	------------------------	---	------------------------

## De thermische koeleenheid van de processor vervangen

△ **WAARSCHUWING:** Voordat u met de volgende procedure begint, moet u de veiligheidsinstructies opvolgen die bij uw computer werden geleverd.

Deze procedure gaat ervan uit dat u eerst de verwijderingsprocedure hebt voltooid [De thermische koeleenheid voor de processor verwijderen](#).

1. Lijn de vier geborgde schroeven op de thermische koeleenheid van de processor uit met de schroefgaten in het moederbord en draai de schroeven in numerieke volgorde vast.
  2. Installeer de ventilator opnieuw (zie [De ventilator opnieuw installeren](#)).
  3. Breng de kap van de geheugenmodule opnieuw aan en draai de acht schroeven aan die de geheugenkap vasthouden.
- 

[Terug naar inhoudsopgave](#)

# Moederbord

## Dell™ Vostro™ 1710 Onderhoudshandleiding

- [De systeemkaart verwijderen](#)
- [Het moederbord opnieuw installeren](#)

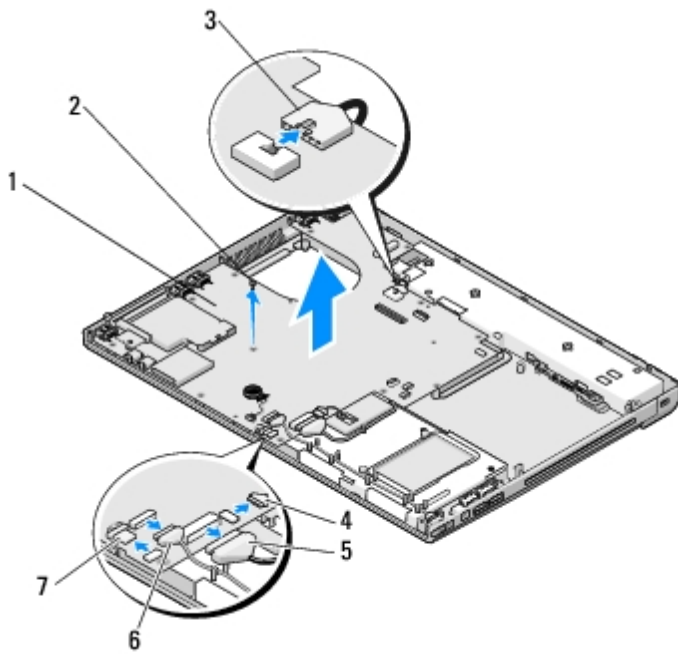
De BIOS-chip van het moederbord bevat het serviceplaatje, dat eveneens wordt vermeld op een streepjescodelabel aan de onderzijde van de computer. De vervangingsset voor het moederbord bevat cd's met een hulpprogramma voor het overdragen van het serviceplaatje naar het vervangende moederbord.

---

## De systeemkaart verwijderen

 **WAARSCHUWING:** Voordat u met de volgende procedure begint, moet u de veiligheidsinstructies opvolgen die bij uw computer werden geleverd.

1. Volg de instructies in [Voordat u aan de computer gaat werken](#).
2. Verwijder alle kaarten en dummy-kaarten die in de ExpressCard-sleuf en in de sleuf van de 8-in-1-kaartlezer zijn geïnstalleerd.
3. Verwijder de vaste schijf (zie [De vaste schijf verwijderen](#)).
4. Verwijder de WLAN-kaart (zie [Een WLAN-kaart verwijderen](#)).
5. Verwijder de ventilator (zie [De ventilator verwijderen](#)).
6. Verwijder de scharnierkap (zie [De scharnierkap verwijderen](#)).
7. Verwijder het toetsenbord (zie [Het toetsenbord verwijderen](#)).
8. Verwijder het beeldscherm (zie [Het beeldscherm verwijderen](#)).
9. Verwijder de polssteun (zie [De polssteun verwijderen](#)).
10. Verwijder het optisch station (zie [De optische schijf verwijderen](#)).
11. Verwijder de stekker van de kabel van de 1394/USB-dochterkaart uit het moederbord.
12. Verwijder de gelijkstroomkabel en de luidsprekerkabel uit het moederbord.
13. Verwijder de twee M2,5 x 5 mm-schroeven uit de bovenzijde van het moederbord.
14. Til de rechterzijde van het moederbord op en til vervolgens het moederbord voorzichtig uit de computer.



1	moederbord	2	M2,5 x 5-mm-systeemkaartschroeven (2)
3	gelijkstroomkabel	4	kaart met kabelaanluiting met Bluetooth-technologie
5	kabel van optisch station	6	kabelaanluiting USB-dochterkaart
7	aansluiting voor luidsprekerkabel		

## Het moederbord opnieuw installeren

**WAARSCHUWING:** Voordat u met de volgende procedure begint, moet u de veiligheidsinstructies opvolgen die bij uw computer werden geleverd.


**KENNISGEVING:** Zorg ervoor dat er geen losse kabels onder het moederbord vast komen te zitten.

Deze procedure gaat ervan uit dat u eerst de verwijderingsprocedure hebt voltooid [De systeemkaart verwijderen](#).

1. Breng de linkerzijde van het moederbord met een hoek in de computerbasis aan totdat de aansluitingen op het moederbord zijn uitgelijnd met de gaten aan de onderzijde van de computer, en laat het moederbord vervolgens voorzichtig op zijn plaats zakken.
2. Breng de drie M2,5 x 5 mm-schroeven opnieuw op het moederbord aan.
3. Sluit de kabel van de 1394/USB-dochterkaart opnieuw aan op de aansluiting op het moederbord.
4. Verwijder de gelijkstroomkabel en de luidsprekerkabel uit het moederbord.
5. Installeer het optisch station opnieuw (zie [Het optische station terugplaatsen](#)).
6. Installeer de polssteun opnieuw (zie [De polssteun opnieuw installeren](#)).
7. Installeer het beeldscherm opnieuw (zie [Het beeldscherm opnieuw installeren](#)).
8. Plaats het toetsenbord terug (zie [Het toetsenbord terugplaatsen](#)).
9. Breng de scharnierkap opnieuw aan (zie [De scharnierkap opnieuw aanbrengen](#)).
10. Installeer de ventilator opnieuw (zie [De ventilator opnieuw installeren](#)).
11. Installeer de WLAN-kaart opnieuw (zie [Een WLAN-kaart opnieuw installeren](#)).

12. Installeer de vaste schijf opnieuw (zie [De vaste schijf opnieuw installeren](#)).
  13. Installeer alle verwijderde dummy-kaarten opnieuw in de ExpressCard- sleuf en in de sleuf van de 8-in-1-kaartlezer.
-  **KENNISGEVING:** Voordat u de computer aanzet, moet u alle schroeven opnieuw aanbrengen en vastzetten en controleren of er geen losse schroeven in de computer zijn achtergebleven. Als u dit niet doet, loopt u het risico dat de computer beschadigd raakt.

14. Zet de computer aan.

 **OPMERKING:** Als u een cd met een programma voor het flashen van de BIOS gebruikt, moet u op <F12> drukken voordat u de cd in het cd-station aanbrengt om de computer zodanig in te stellen dat deze slechts deze keer vanaf de cd opstart. Anders moet u het System Setup-programma uitvoeren om de standaard opstartvolgorde te wijzigen.

15. Flash het BIOS (zie voor meer informatie [De BIOS flashen](#)).
16. Open het systeemsetupprogramma om de BIOS op het nieuwe moederbord bij te werken met het serviceplaatje van de computer. Zie voor informatie over het systeemsetupprogramma de *Dell™ Technology Guide* op uw computer of op **support.dell.com**.

---

[Terug naar inhoudsopgave](#)

# Processormodule

## Dell™ Vostro™ 1710 Onderhoudshandleiding

- [De processormodule verwijderen](#)
- [De processormodule opnieuw installeren](#)

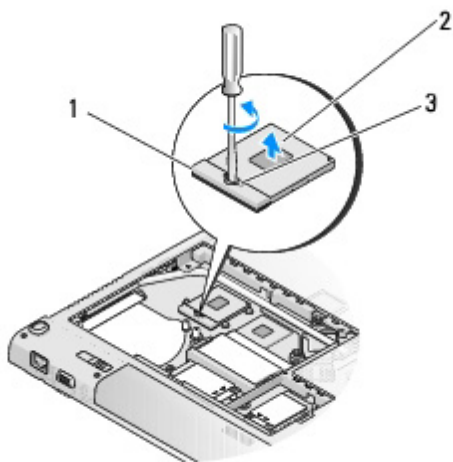
## De processormodule verwijderen

△ **WAARSCHUWING:** Voordat u met de volgende procedure begint, moet u de veiligheidsinstructies opvolgen die bij uw computer werden geleverd.

1. Volg de instructies in [Voordat u aan de computer gaat werken](#).
2. Draai de twee schroeven los waarmee de kap van de geheugenmodule is bevestigd. (Zie [Een geheugenmodule verwijderen](#) voor een afbeelding van de kap van de geheugenmodule.)
3. Verwijder de kap en leg deze opzij.
4. Verwijder de ventilator (zie [De ventilator verwijderen](#)).
5. Verwijder de koeleenheid voor de processor (zie [De thermische koeleenheid voor de processor verwijderen](#)).

➡ **KENNISGEVING:** Houd de schroevendraaier loodrecht ten opzichte van de processor terwijl u de kamschroef draait om te voorkomen dat de processor beschadigd raakt.

6. Maak de ZIF-socket los door de kamschroef met een kleine platte schroevendraaier tot aan de kamstrop linksom te draaien.



1	ZIF-socket	2	processormodule
3	kamschroef van ZIF-socket		

➡ **KENNISGEVING:** U zorgt ervoor dat de processor maximaal wordt gekoeld, door de hitteoverdrachtszones op de thermische koeling van de processor niet aan te raken. Het vet van uw huid kan het warmteoverdrachtsvermogen van de thermische blokjes verminderen.



➡ **KENNISGEVING:** Verwijder de processormodule door deze recht omhoog te trekken. Voorkom dat u de pinnen op de processormodule krombuigt.

7. Verwijder de processormodule uit de ZIF-socket.

## De processormodule opnieuw installeren

⚠ **WAARSCHUWING:** Voordat u met de volgende procedure begint, moet u de veiligheidsinstructies opvolgen die bij uw computer werden geleverd.

➡ **KENNISGEVING:** Raak de processormatris niet aan. Houd de processor naar beneden gedrukt op het vlak waarop de matris is gemonteerd, terwijl u de kamschroef draait om intermitterend contact tussen de kamschroef en de processor te vermijden.

➡ **KENNISGEVING:** Zorg ervoor dat het kamslot volledig open staat voordat u de processormodule plaatst. Er is geen kracht nodig om de processormodule correct in de ZIF-socket te plaatsen. Als een processormodule niet op de juiste wijze is aangebracht, kan dit resulteren in een verbinding die af en toe wordt verbroken of permanente schade aan de microprocessor en het ZIF-contact.

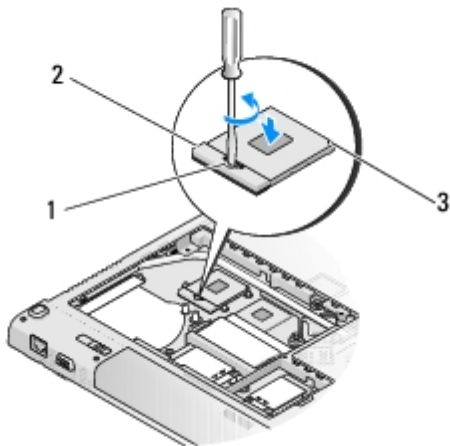
🔧 **OPMERKING:** Als u een nieuwe processor installeert, zult u een nieuwe thermische koeleenheid ontvangen waar een thermische pad aan is bevestigd, of een nieuw thermisch pad ontvangen met een technisch bulletin dat de juiste installatie beschrijft.

Deze procedure gaat ervan uit dat u eerst de verwijderingsprocedure hebt voltooid [De processormodule verwijderen](#).

1. Lijn de pin-1-hoek van de processormodule uit met de pin-1-hoek van het ZIF-contact en breng vervolgens de processormodule aan.

🔧 **OPMERKING:** De pin-1-hoek van de processormodule heeft een driehoek die overeenstemt met de pin-1-hoek van de ZIF-socket.

Als de processormodule op juiste wijze is aangebracht, zullen alle vier hoeken zich op dezelfde hoogte bevinden. Als een of meer hoeken van de module zich op een hoger niveau bevinden dan de andere hoeken, is de module niet op juiste wijze geïnstalleerd.



1	kamschroef van ZIF-socket	2	ZIF-socket
3	pin-1-hoek		

➡ **KENNISGEVING:** Houd de schroevendraaier loodrecht ten opzichte van de processor terwijl u de kamschroef draait om te voorkomen dat de processor beschadigd raakt.

2. Draai de ZIF-socket vast door de kamschroef rechtsom te draaien om de processormodule vast te zetten op de systeemkaart.
3. Breng de thermische koeleenheid voor de processor opnieuw aan (zie [De thermische koeleenheid van de processor vervangen](#)).
4. Installeer de ventilator opnieuw (zie [De ventilator opnieuw installeren](#)).
5. Breng de kap van de geheugenmodule opnieuw aan en draai de acht schroeven aan die de geheugenkap vasthouden.

---

[Terug naar inhoudsopgave](#)

# Luidsprekereenheid

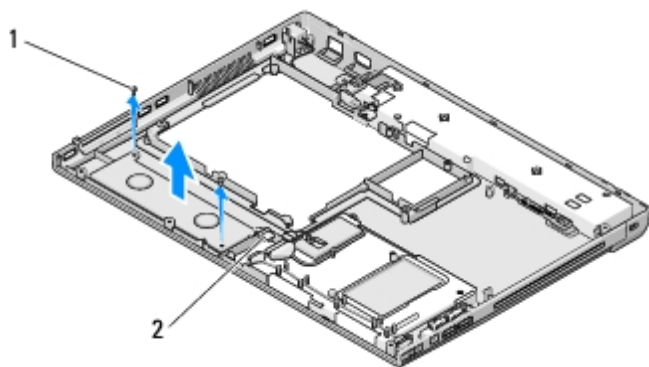
## Dell™ Vostro™ 1710 Onderhoudshandleiding

- [De luidsprekereenheid verwijderen](#)
- [De luidsprekereenheid terugplaatsen](#)

## De luidsprekereenheid verwijderen

△ **WAARSCHUWING:** Voordat u met de volgende procedure begint, moet u de veiligheidsinstructies opvolgen die bij uw computer werden geleverd.

1. Volg de instructies in [Voordat u aan de computer gaat werken](#).
2. Verwijder de kap van de vaste schijf. Zie [De vaste schijf verwijderen](#) voor een afbeelding van de kap van de vaste schijf.
3. Verwijder de WLAN-kaart (zie [Een WLAN-kaart verwijderen](#)).
4. Verwijder de scharnierkap (zie [De scharnierkap verwijderen](#)).
5. Verwijder het toetsenbord (zie [Het toetsenbord verwijderen](#)).
6. Verwijder het beeldscherm (zie [Het beeldscherm verwijderen](#)).
7. Verwijder de polssteun (zie [De polssteun verwijderen](#)).
8. Verwijder het moederbord (zie het gedeelte [De systeemkaart verwijderen](#)).
9. Verwijder de twee M2 x 3 mm-schroeven uit de luidsprekereenheid.
10. Verwijder de luidsprekereenheid.



1	M2 x 3-mm schroeven (2)	2	luidsprekerconnector
---	-------------------------	---	----------------------

## De luidsprekereenheid terugplaatsen

△ **WAARSCHUWING:** Voordat u met de volgende procedure begint, moet u de veiligheidsinstructies opvolgen die bij uw computer werden geleverd.

Deze procedure gaat ervan uit dat u eerst de verwijderingsprocedure hebt voltooid [De luidsprekereenheid verwijderen](#).

1. Lijn de geleidingsgaten in de luidsprekereenheid uit met de geleidingspluggen op de computerbasis, en laat de luidsprekereenheid vervolgens op zijn plek zakken.
2. Breng de twee M2,0 x 3 mm-schroeven waarmee de luidsprekereenheid wordt bevestigd opnieuw aan.
3. Installeer de polssteun opnieuw (zie [De polssteun opnieuw installeren](#)).
4. Installeer het beeldscherm opnieuw (zie [Het beeldscherm opnieuw installeren](#)).
5. Plaats het toetsenbord terug (zie [Het toetsenbord terugplaatsen](#)).
6. Breng de scharnierkap opnieuw aan (zie [De scharnierkap opnieuw aanbrengen](#)).
7. Installeer de WLAN-kaart opnieuw (zie [Een WLAN-kaart opnieuw installeren](#)).
8. Breng de kap van de vaste schijf opnieuw aan. Zie [De vaste schijf verwijderen](#) voor een afbeelding van de kap van de vaste schijf.

---

[Terug naar inhoudsopgave](#)

# Geheugen

## Dell™ Vostro™ 1710 Onderhoudshandleiding


- [Een geheugenmodule verwijderen](#)
- [Een geheugenmodule opnieuw installeren](#)

Uw computer is uitgerust met twee SODIMM-contacten die beiden via de onderzijde van de computer toegankelijk zijn.

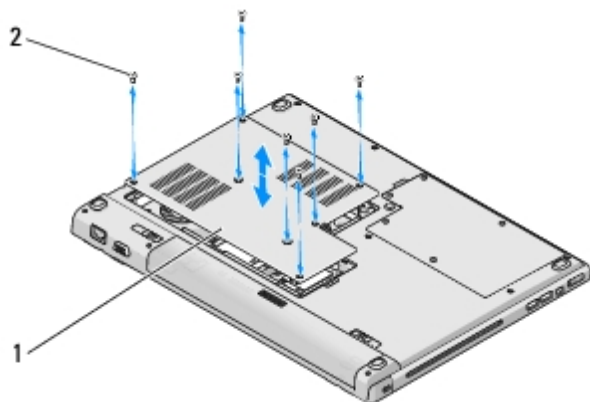
U kunt het geheugen van uw computer uitbreiden door geheugenmodules op de systeemkaart te installeren. Zie het gedeelte "Specificaties" in de *Installatie- en snelle referentiegids* voor informatie over het geheugen dat door uw computer wordt ondersteund. Installeer alleen geheugenmodules die voor de computer zijn bedoeld.

 **OPMERKING:** Geheugen dat via Dell is aangeschaft valt onder de garantie van uw computer.


## Een geheugenmodule verwijderen

 **WAARSCHUWING:** Voordat u aan een van de procedures in deze sectie begint, dient u de veiligheidsinstructies te volgen die met de computer zijn meegeleverd.

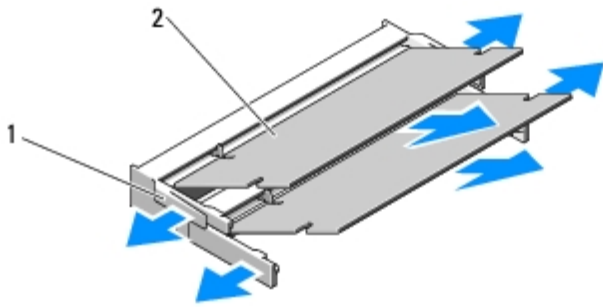
1. Volg de procedures in [Voordat u aan de computer gaat werken](#).
2. Zet de computer ondersteboven.
3. Draai de acht schroeven los waarmee de kap van de geheugenmodule is bevestigd.
4. Verwijder de kap van de geheugenmodule en leg deze opzij.



1	kap van geheugenmodule	2	schroeven (8)
---	------------------------	---	---------------

 **KENNISGEVING:** Voorkom schade aan de connector van de geheugenmodule door geen gereedschap te gebruiken voor het spreiden van de zekeringsbeugels van de geheugenmodule.

5. Gebruik uw vingertoppen om de bevestigingsklemmen aan weerszijden van de aansluiting van de geheugenkaart voorzichtig uit elkaar te drukken totdat de kaart uit de aansluiting omhoog springt.
6. Verwijder de geheugenmodule uit de aansluiting.



1	borgklemmen (2)	2	geheugenmodule
---	-----------------	---	----------------

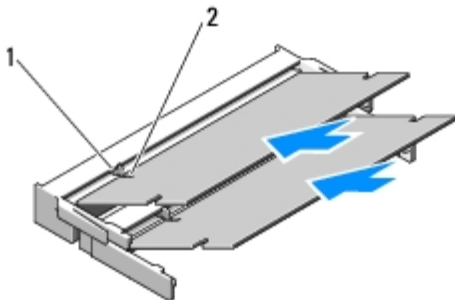
## Een geheugenmodule opnieuw installeren

**WAARSCHUWING:** Voordat u aan een van de procedures in deze sectie begint, dient u de veiligheidsinstructies te volgen die met de computer zijn meegeleverd.

Deze procedure gaat ervan uit dat u eerst de verwijderingsprocedure hebt voltooid [Een geheugenmodule verwijderen](#).

1. Lijn de inkeping in de randconnector van de module uit met het lipje in de connector sleuf.
2. Schuif de module stevig in de sleuf onder een hoek van 45 graden, en draai de module naar beneden totdat deze op zijn plaats vastklikt. Als u geen klik voelt, moet u de module verwijderen en opnieuw installeren.

**OPMERKING:** Als de geheugenmodule niet correct is geïnstalleerd, wordt de computer mogelijk niet goed opgestart. Bij deze fout verschijnt er geen foutmelding.



1	lipje	2	inkeping
---	-------	---	----------

**KENNISGEVING:** Als de kap van de geheugenmodule moeilijk te sluiten is, verwijdert u de geheugenmodule en installeert u deze opnieuw. Als u te veel kracht uitoefent op kap van de geheugenmodule, kunt u de computer beschadigen.

3. Breng de kap van de geheugenmodule opnieuw aan en draai de acht schroeven aan die de geheugenkap vasthouden.
4. Plaats de batterij in het batterijcompartiment of sluit de netadapter aan op de computer en op een stopcontact.
5. Zet de computer aan.

Bij het opstarten van de computer wordt het extra geheugen gedetecteerd en worden de systeemconfiguratiegegevens automatisch bijgewerkt.

Controleer als volgt hoeveel geheugen in de computer is geïnstalleerd:

- Klik in Microsoft® Windows® XP met de rechtermuisknop op het pictogram **Deze computer** op het bureaublad en klik vervolgens op **Eigenschappen Algemeen**.

®

- Klik in Microsoft Windows Vista® op **Start**  **Help en ondersteuning**® **Dell System Information**.

---

[Terug naar inhoudsopgave](#)

# USB-dochterkaart

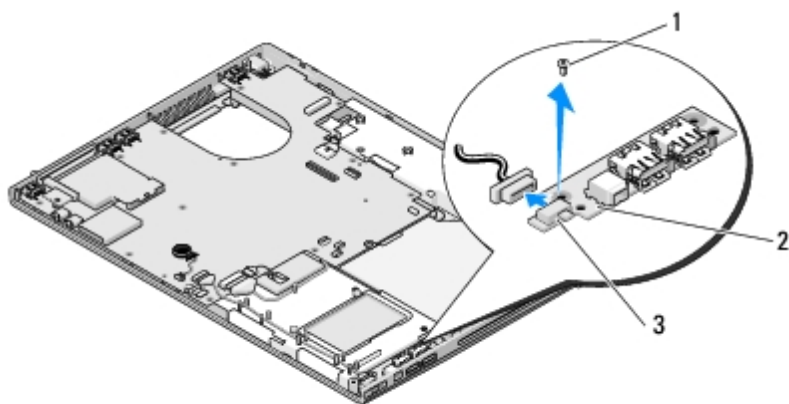
## Dell™ Vostro™ 1710 Onderhoudshandleiding

- [De USB-dochterkaart verwijderen](#)
- [De USB-dochterkaart opnieuw installeren](#)

## De USB-dochterkaart verwijderen

△ **WAARSCHUWING:** Voordat u met de volgende procedure begint, moet u de veiligheidsinstructies opvolgen die bij uw computer werden geleverd.

1. Volg de instructies in [Voordat u aan de computer gaat werken](#).
2. Verwijder de kap van de vaste schijf. Zie [De vaste schijf verwijderen](#) voor een afbeelding van de kap van de vaste schijf.
3. Verwijder de WLAN-kaart (zie [Een WLAN-kaart verwijderen](#)).
4. Verwijder de scharnierkap (zie [De scharnierkap verwijderen](#)).
5. Verwijder het toetsenbord (zie [Het toetsenbord verwijderen](#)).
6. Verwijder het beeldscherm (zie [Het beeldscherm verwijderen](#)).
7. Verwijder de polssteun (zie [De polssteun verwijderen](#)).
8. Verwijder de twee M2,5 x 5-mm schroeven uit de dochterkaart.
9. Verwijder de stekker uit de dochterkaart.
10. Verwijder de dochterkaart uit de onderzijde van de computer.



1	M2,5 x 5 mm-schroef (2)	2	USB-dochterkaart
3	stekker van dochterkaart		



# De USB-dochterkaart opnieuw installeren

 **WAARSCHUWING:** Voordat u met de volgende procedure begint, moet u de veiligheidsinstructies opvolgen die bij uw computer werden geleverd.

Deze procedure gaat ervan uit dat u eerst de verwijderingsprocedure hebt voltooid [De USB-dochterkaart verwijderen](#).

1. Breng de M2,5 x 5 mm-schroef opnieuw aan en draai deze vast om de dochterkaart aan de onderzijde van de computer te bevestigen.
2. Sluit de stekker van de dochterkaart op de dochterkaart aan.
3. Installeer de polssteun opnieuw (zie [De polssteun opnieuw installeren](#)).
4. Installeer het beeldscherm opnieuw (zie [Het beeldscherm opnieuw installeren](#)).
5. Plaats het toetsenbord terug (zie [Het toetsenbord terugplaatsen](#)).
6. Breng de scharnierkap opnieuw aan (zie [De scharnierkap opnieuw aanbrengen](#)).
7. Installeer de WLAN-kaart opnieuw (zie [Een WLAN-kaart opnieuw installeren](#)).
8. Breng de kap van de vaste schijf opnieuw aan. Zie [De vaste schijf verwijderen](#) voor een afbeelding van de kap van de vaste schijf.

---

[Terug naar inhoudsopgave](#)

# Scharnierkap

## Dell™ Vostro™ 1710 Onderhoudshandleiding

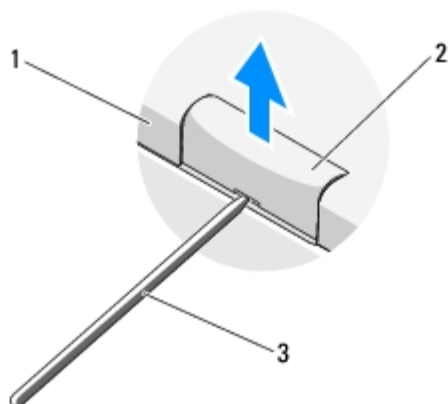
- [De scharnierkap verwijderen](#)
- [De scharnierkap opnieuw aanbrengen](#)

## De scharnierkap verwijderen

**WAARSCHUWING:** Voordat u aan een van de procedures in deze sectie begint, dient u de veiligheidsinstructies te volgen die met de computer zijn meegeleverd.

**KENNISGEVING:** De scharnierkap is kwetsbaar en kan worden beschadigd als er extreme kracht op wordt uitgeoefend. Neem voorzichtigheid in acht wanneer u de scharnierkap verwijdert.

- Volg de procedures in [Voordat u aan de computer gaat werken](#).
- Sluit het beeldscherm en draai de computer achterstevoren.
- Plaats een plastic pennetje onder de verheven onderdelen van de scharnierkap aan de achterzijde van de computer om de scharnierkap los te maken.

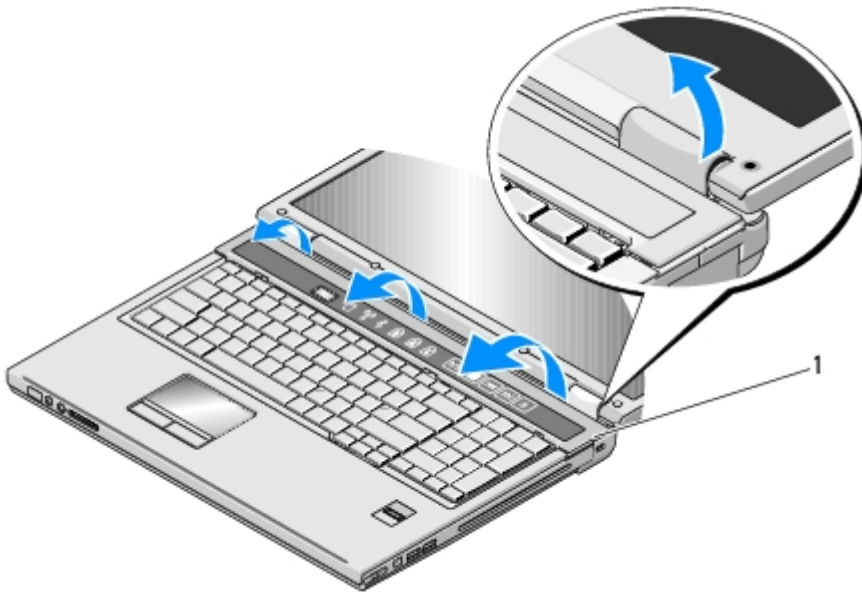


1	achterzijde computer	2	verheven gedeelte van de scharnierkap (een aan elke zijde)
3	plastic pennetje		

- Draai de computer naar u toe en open het beeldscherm volledig (180 graden).

**KENNISGEVING:** Om schade aan de scharnierkap te voorkomen moet u de kap niet aan beide zijden tegelijk optillen.

- Breng een vinger of plastic mesje onder elke zijkant van de verheven delen van de scharnierkap aan, en schuif uw vingers onder het lange gedeelte van de scharnierkap.
- Schuif werkend van rechts naar links uw vingers onder de scharnierkap om de kap omhoog en los te werken, en til de scharnierkap uit de computer



1 verheven gedeelte van de scharnierkap aan rechterzijde

---

## De scharnierkap opnieuw aanbrengen

**WAARSCHUWING:** Voordat u aan een van de procedures in deze sectie begint, dient u de veiligheidsinstructies te volgen die met de computer zijn meegeleverd.

**KENNISGEVING:** De scharnierkap is kwetsbaar en kan worden beschadigd als er extreme kracht op wordt uitgeoefend. Neem voorzichtigheid in acht wanneer u de scharnierkap vervangt.

Deze procedure gaat ervan uit dat u eerst de verwijderingsprocedure hebt voltooid [De scharnierkap verwijderen](#).

1. Lijn de twee lipjes onder beide randen van de scharnierkap uit met de overeenkomstige inkepingen in de computer.
  2. Druk de scharnierkap van links naar rechts naar beneden totdat de kap op zijn plaats vastklikt.
  3. Sluit het beeldscherm en draai de computer achterstevoren.
  4. Druk elke scharnierkap op zijn plaats vast.
- 

[Terug naar inhoudsopgave](#)


# Batterijvergrendelingsmechanisme

## Dell™ Vostro™ 1710 Onderhoudshandleiding


- [Het batterijvergrendelingsmechanisme verwijderen](#)
- [Het batterijvergrendelingsmechanisme opnieuw installeren](#)

---


## Het batterijvergrendelingsmechanisme verwijderen

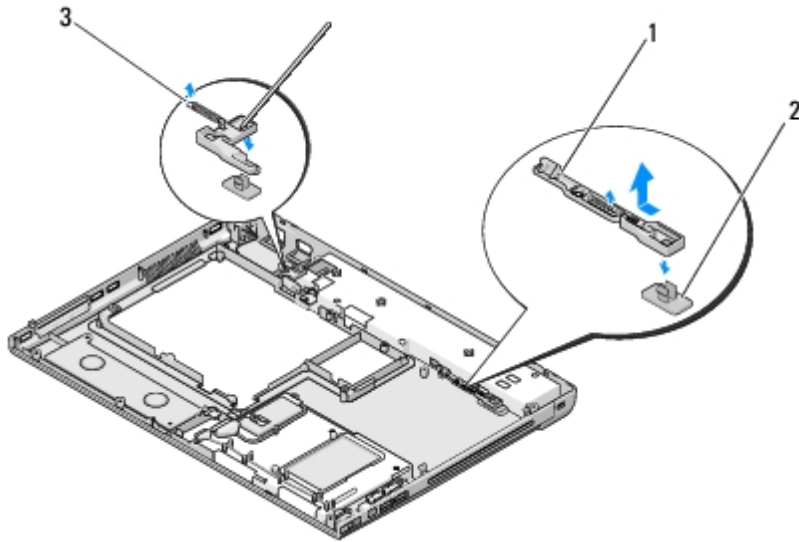
 **WAARSCHUWING:** Voordat u met de volgende procedure begint, moet u de veiligheidsinstructies opvolgen die bij uw computer werden geleverd.

1. Volg de instructies in [Voordat u aan de computer gaat werken](#).
2. Verwijder de vaste schijf (zie [De vaste schijf verwijderen](#)).
3. Verwijder de WLAN-kaart (zie [Een WLAN-kaart verwijderen](#)).
4. Verwijder de ventilator (zie [De ventilator verwijderen](#)).
5. Verwijder de scharnierkap (zie [De scharnierkap verwijderen](#)).
6. Verwijder het toetsenbord (zie [Het toetsenbord verwijderen](#)).
7. Verwijder het beeldscherm (zie [Het beeldscherm verwijderen](#)).
8. Verwijder de polssteun (zie [De polssteun verwijderen](#)).
9. Verwijder de stekker van de kabel waarmee de interne kaart met Bluetooth®-technologie op het moederbord is aangesloten (zie [De kaart verwijderen](#)).
10. Verwijder het optisch station (zie [De optische schijf verwijderen](#)).
11. Verwijder het moederbord (zie [De systeemkaart verwijderen](#)).
12. Verwijder de M2 x 3 mm-schroef uit de batterijontgrendelingsknop.
13. Druk de geleidingsbeugel naar links om de batterijvergrendelingsmechanisme te verwijderen en til vervolgens het batterijvergrendelingsmechanisme over de pen omhoog.

 **KENNISGEVING:** De veer van het batterijvergrendelingsmechanisme is niet aan het batterijvergrendelingsmechanisme bevestigd en kan makkelijk kwijtraken. Wanneer u het batterijvergrendelingsmechanisme verwijdert, moet u de veer op een veige plek bewaren totdat het mechanisme klaar is om opnieuw te worden geïnstalleerd.

14. Til het batterijvergrendelingsmechanisme uit de computer en verwijder de veer van het mechanisme van het haakje.

 **KENNISGEVING:** Voordat u de knop van het batterijvergrendelingsmechanisme verwijdert, moet u de richting van de knop controleren om een juiste installatie te garanderen wanneer u de knop opnieuw aanbrengt.



1	batterijvergrendelingsmechanisme	2	batterijontgrendelingsknop
3	veer		

## Het batterijvergrendelingsmechanisme opnieuw installeren

**WAARSCHUWING:** Voordat u met de volgende procedure begint, moet u de veiligheidsinstructies opvolgen die bij uw computer werden geleverd.

**KENNISGEVING:** Controleer of het batterijvergrendelingsmechanisme in de juiste richting wijst. De uitholling voor de schroef moet naar boven zijn gericht wanneer u het batterijvergrendelingsmechanisme installeert.

Deze procedure gaat ervan uit dat u eerst de verwijderingsprocedure hebt voltooid [Het batterijvergrendelingsmechanisme verwijderen](#).

1. Zorg ervoor dat de veer van het batterijvergrendelingsmechanisme op juiste wijze aan de geleidingsplug van het batterijvergrendelingsmechanisme is bevestigd.
2. Lijn de knop van het batterijvergrendelingsmechanisme uit met het gat in het batterijvergrendelingsmechanisme en druk de knop vervolgens op zijn plaats vast.
3. Breng de M2 x 3 mm-schroef opnieuw aan en draai deze vast om de batterijontgrendelingsknop aan het batterijvergrendelingsmechanisme te bevestigen.
4. Lijn de geleidingsplug op het batterijvergrendelingsmechanisme uit met de sleuf aan de onderkant van de computer, en laat het batterijvergrendelingsmechanisme vervolgens op zijn plek zakken.

**KENNISGEVING:** De batterijontgrendelingsknop is voorzien van pennen om een juiste uitlijning te garanderen. Als u weerstand ondervindt, moet u de uitlijning van de ontgrendelknop controleren.

5. Installeer het moederbord opnieuw (zie [Het moederbord opnieuw installeren](#)).
6. Sluit de kabel waarmee de interne kaart met draadloze Bluetooth- technologie op het systeembord wordt aangesloten, opnieuw aan (zie [De kaart opnieuw installeren](#)).
7. Installeer het optisch station opnieuw (zie [Het optische station terugplaatsen](#)).
8. Installeer de polssteun opnieuw (zie [De polssteun opnieuw installeren](#)).
9. Installeer het beeldscherm opnieuw (zie [Het beeldscherm opnieuw installeren](#)).

10. Plaats het toetsenbord terug (zie [Het toetsenbord terugplaatsen](#)).
  11. Breng de scharnierkap opnieuw aan (zie [De scharnierkap opnieuw aanbrengen](#)).
  12. Installeer de ventilator opnieuw (zie [De ventilator opnieuw installeren](#)).
  13. Installeer de vaste schijf opnieuw (zie [De vaste schijf opnieuw installeren](#)).
  14. Installeer de WLAN-kaart opnieuw (zie [Een WLAN-kaart opnieuw installeren](#)).
- 

[Terug naar inhoudsopgave](#)

# Toetsenbord

## Dell™ Vostro™ 1710 Onderhoudshandleiding

- [Het toetsenbord verwijderen](#)
- [Het toetsenbord terugplaatsen](#)

## Het toetsenbord verwijderen

△ **WAARSCHUWING:** Voordat u aan een van de procedures in deze sectie begint, dient u de veiligheidsinstructies te volgen die met de computer zijn meegeleverd.

1. Volg de procedures in [Voordat u aan de computer gaat werken](#).
2. Verwijder de scharnierkap (zie [De scharnierkap verwijderen](#)).
3. Verwijder de vier M2 x 3-mm schroeven aan de bovenzijde van het toetsenbord.

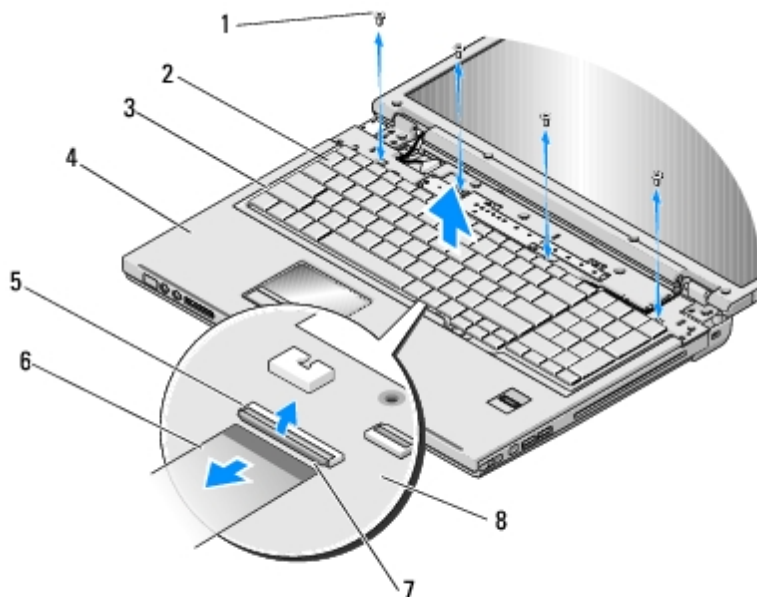
➡ **KENNISGEVING:** De toetsen van het toetsenbord zijn kwetsbaar, zitten snel los en het duurt lang om ze terug te plaatsen. Neem voorzichtigheid in acht tijdens het verwijderen en het omgaan met het toetsenbord.

✎ **OPMERKING:** Til het toetsenbord voorzichtig op om ervoor te zorgen dat u niet aan de kabel van het toetsenbord trekt.

4. Til de bovenzijde van het toetsenbord iets omhoog in de richting van de voorzijde van de computer om toegang te krijgen tot de aansluiting voor de kabel van het toetsenbord.
5. Draai de bevestigingsbeugel naar boven om de stekker van het toetsenbord los te maken.

✎ **OPMERKING:** Zorg ervoor dat u aan de stekker van de kabel van het toetsenbord trekt in plaats van aan de kabel zelf.


6. Schuif de stekker van de kabel van het toetsenbord uit de aansluiting op het moederbord.




1	M2 x 3-mm schroeven (4)	2	toetsenbord
3	bevestigingslipjes (4)	4	polssteun
5	aansluiting voor toetsenbordkabel	6	toetsenbordkabel
7	bevestigingsbeugel	8	moederbord

---

## Het toetsenbord terugplaatsen

 **WAARSCHUWING:** Voordat u aan een van de procedures in deze sectie begint, dient u de veiligheidsinstructies te volgen die met de computer zijn meegeleverd.

 **KENNISGEVING:** De toetsen van het toetsenbord zijn kwetsbaar, zitten snel los en het duurt lang om ze terug te plaatsen. Neem voorzichtigheid in acht tijdens het verwijderen en het omgaan met het toetsenbord.

Deze procedure gaat ervan uit dat u eerst de verwijderingsprocedure hebt voltooid [Het toetsenbord verwijderen](#).

1. Schuif de stekker van de kabel van het toetsenbord in de aansluiting op het moederbord.
2. Draai de bevestigingsbeugel naar beneden om de stekker van de kabel van het toetsenbord te vergrendelen.
3. Haak de lipjes aan de voorzijde van het toetsenbord vast aan de binnenkant van de polssteun.
4. Druk op de rechter bovenhoek van het toetsenbord om het toetsenbord op zijn plaats te drukken.
5. Breng de vier M2 x 3 mm-schroeven opnieuw in de bovenzijde van het toetsenbord aan en draai deze vast.
6. Breng de scharnierkap opnieuw aan (zie [De scharnierkap opnieuw aanbrengen](#)).

---

[Terug naar inhoudsopgave](#)



# Knoopcelbatterij

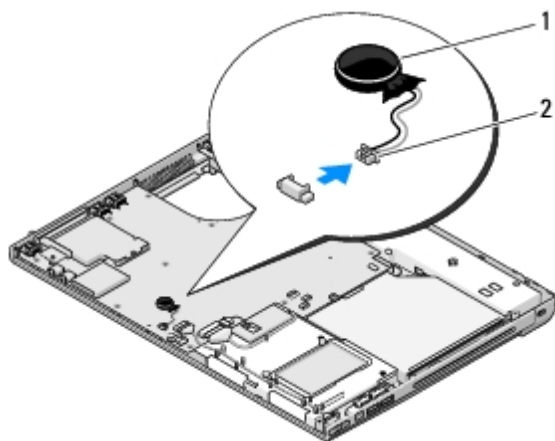
## Dell™ Vostro™ 1710 Onderhoudshandleiding

- [De knoopcelbatterij verwijderen](#)
- [De knoopcelbatterij terugplaatsen](#)

## De knoopcelbatterij verwijderen


**△ WAARSCHUWING:** Voordat u aan een van de procedures in deze sectie begint, dient u de veiligheidsinstructies te volgen die met de computer zijn meegeleverd.

1. Volg de procedures in [Voordat u aan de computer gaat werken](#).
2. Verwijder de vaste schijf (zie [De vaste schijf verwijderen](#)).
3. Verwijder de WLAN-kaart (zie [Een WLAN-kaart verwijderen](#)).
4. Verwijder de ventilator (zie [De ventilator verwijderen](#)).
5. Verwijder de scharnierkap (zie [De scharnierkap verwijderen](#)).
6. Verwijder het toetsenbord (zie [Het toetsenbord verwijderen](#)).
7. Verwijder het beeldscherm (zie [Het beeldscherm verwijderen](#)).
8. Verwijder de polssteun (zie [De polssteun verwijderen](#)).
9. Verwijder het optisch station (zie [De optische schijf verwijderen](#)).
10. Verwijder het moederbord (zie het gedeelte [De systeemkaart verwijderen](#)).
11. Verwijder de stekker van de knoopcelbatterij uit het moederbord.
12. Til de knoopcelbatterij uit het moederbord.



1	knoopcelbatterij	2	kabelstekker knoopcelbatterij
---	------------------	---	-------------------------------

## De knoopcelbatterij terugplaatsen

 **WAARSCHUWING:** Voordat u aan een van de procedures in deze sectie begint, dient u de veiligheidsinstructies te volgen die met de computer zijn meegeleverd.

Deze procedure gaat ervan uit dat u eerst de verwijderingsprocedure hebt voltooid De knoopcelbatterij verwijderen.

1. Sluit de kabel van de knoopcelbatterij op het moederbord aan.
2. Plaats de knoopcelbatterij op het moederbord.
3. Installeer het moederbord opnieuw (zie [Het moederbord opnieuw installeren](#)).
4. Installeer het optisch station opnieuw (zie [Het optische station terugplaatsen](#)).
5. Installeer de polssteun opnieuw (zie [De polssteun opnieuw installeren](#)).
6. Installeer het beeldscherm opnieuw (zie [Het beeldscherm opnieuw installeren](#)).
7. Plaats het toetsenbord terug (zie [Het toetsenbord terugplaatsen](#)).
8. Breng de scharnierkap opnieuw aan (zie [De scharnierkap opnieuw aanbrengen](#)).
9. Installeer de ventilator opnieuw (zie [De ventilator opnieuw installeren](#)).
10. Installeer de WLAN-kaart opnieuw (zie [Een WLAN-kaart opnieuw installeren](#)).
11. Installeer de vaste schijf opnieuw (zie [De vaste schijf opnieuw installeren](#)).

---


[Terug naar inhoudsopgave](#)


# Toetsenpanelen voor de aan/uit-knop en multimediaknop

## Dell™ Vostro™ 1710 Onderhoudshandleiding

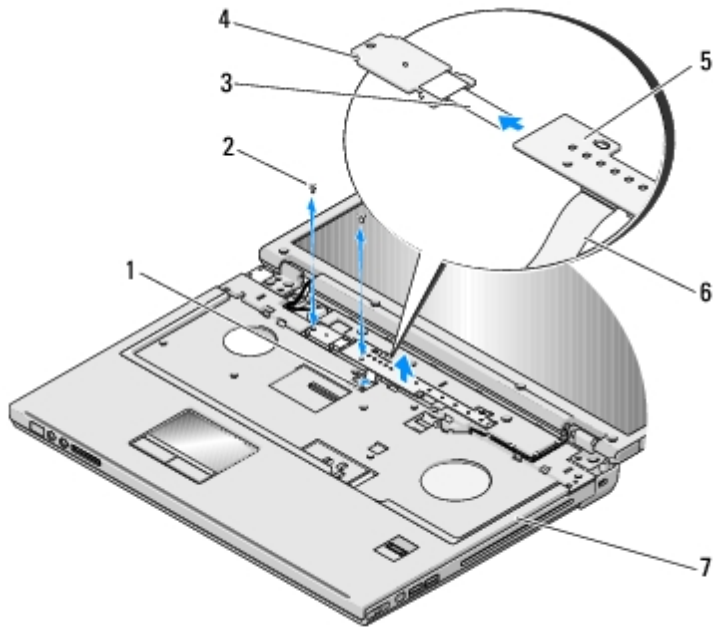
- [De toetsenpanelen voor de aan/uit-knop en multimediaknop verwijderen](#)
  - [De toetsenpanelen van de aan/uit-knop en multimediaknop opnieuw installeren](#)
- 

## De toetsenpanelen voor de aan/uit-knop en multimediaknop verwijderen

 **WAARSCHUWING:** Voordat u aan een van de procedures in deze sectie begint, dient u de veiligheidsinstructies te volgen die met de computer zijn meegeleverd.

 **KENNISGEVING:** De toetsenpanelen van de aan/uit-knop en multimediaknop dienen als een geheel te worden verwijderd en opnieuw geïnstalleerd.

1. Volg de procedures in [Voordat u aan de computer gaat werken](#).
2. Verwijder de scharnierkap (zie [De scharnierkap verwijderen](#)).
3. Verwijder het toetsenbord (zie [Het toetsenbord verwijderen](#)).
4. Verwijder de stekker van het toetsenpaneel van de multimediaknop uit het moederbord.
5. Verwijder de M2 x 3 mm-schroef waarmee het toetsenpaneel van de aan/uit-knop aan de polssteun is bevestigd.
6. Verwijder de M2 x 3 mm-schroef waarmee het toetsenpaneel van de multimediaknop op de polssteun is bevestigd.
7. Til het toetsenpaneel met de aan/uit-knop op en schuif het paneel met de aan/uit-knop en het toetsenpaneel met de multimediaknop naar links en til de beide panelen in een beweging uit de computer.
8. Verwijder de stekker van de kabel van het toetsenpaneel van de aan/uit-knop uit de aansluiting aan de onderzijde van het toetsenpaneel van de multimediaknop.
9. Verwijder voorzichtig de kabel van het toetsenpaneel met de multimediaknop van onder de polssteun.



1	stysteemkaartconnector	2	M2 x 3-mm-schroeven (2)
3	kabel van toetsenpaneel met aan/uit-knop	4	toetsenpaneel met aan/uit-knop
5	multimediapaneel	6	kabel van toetsenpaneel multimediaknop
7	polssteun		

## De toetsenpanelen van de aan/uit-knop en multimediaknop opnieuw installeren

**WAARSCHUWING:** Voordat u aan een van de procedures in deze sectie begint, dient u de veiligheidsinstructies te volgen die met de computer zijn meegeleverd.

**KENNISGEVING:** De toetsenpanelen van de aan/uit-knop en multimediaknop dienen als een geheel te worden verwijderd en opnieuw geïnstalleerd.

Deze procedure gaat ervan uit dat u eerst de verwijderingsprocedure hebt voltooid [De toetsenpanelen voor de aan/uit-knop en multimediaknop verwijderen](#).

- Sluit de kabel van de toetsenpaneel van de aan/uit-knop aan op de aansluiting aan de onderzijde van de toetsenpaneel van de multimediaknop.
- Breng het toetsenpaneel van de aan/uit-knop weer aan onder de lipjes op de polssteun en lijn vervolgens de schroefgaten uit.
- Sluit voorzichtig de kabel van het toetsenpaneel met de multimediaknop weer aan onder de polssteun.
- Schuif het toetsenpaneel van de multimediaknop naar rechts. Lijn het uit onder het lipje op de polssteun en lijn vervolgens het schroefgat uit.
- Breng de M2 x 3 mm-schroef waarmee de toetsenpaneel van de aan/uit-knop aan de polssteun wordt bevestigd opnieuw aan.
- Breng de M2 x 3 mm-schroef waarmee de toetsenpaneel van de multimediaknop aan de polssteun wordt bevestigd opnieuw aan.
- Sluit de kabel van het toetsenpaneel van de multimediaknop op de aansluiting op het moederbord aan.

8. Plaats het toetsenbord terug (zie [Het toetsenbord terugplaatsen](#)).
  9. Breng de scharnierkap opnieuw aan (zie [De scharnierkap opnieuw aanbrengen](#)).
- 

[Terug naar inhoudsopgave](#)

# De BIOS flashen


## Dell™ Vostro™ 1710 Onderhoudshandleiding

- [De BIOS flashen vanaf een cd](#)
- [De BIOS vanaf de vaste schijf flashen](#)


Als er bij een nieuw moederbord een cd met een BIOS-updateprogramma is meegeleverd, kunt u de BIOS vanaf deze cd flashen (bijwerken). Als u niet over een cd met een BIOS-updateprogramma beschikt: zie [De BIOS vanaf de vaste schijf flashen](#).

---

## De BIOS flashen vanaf een cd


 **KENNISGEVING:** Sluit de netadapter aan op een stopcontact waarvan u weet dat deze op juiste wijze werkt. Op deze manier voorkomt u stroomuitval. Als u dit niet doet, loopt u de kans dat de computer beschadigd raakt.


1. Zorg ervoor dat de netadapter is aangesloten op een stopcontact en dat de hoofdbatterij op juiste wijze is geïnstalleerd.
2. Start de computer.
3. Druk op de uitwerpknop aan de voorkant van het optisch station om de lade te openen.
4. Plaats de cd met het BIOS-updateprogramma in de lade en druk zachtjes op de lade om deze te sluiten.
5. Start de computer opnieuw op.
6. Wanneer het DELL-logo verschijnt, drukt u direct op <F12>.

 **OPMERKING:** Soms gebeurt het dat het toetsenbord niet meer werkt nadat een van de toetsen erg lang wordt ingedrukt. U voorkomt dit door met regelmatige tussenpozen op <F12> te drukken om het menu **Boot Device** te openen.

Als u te lang wacht en het logo van het besturingssysteem verschijnt, moet u blijven wachten tot het bureaublad van Microsoft® Windows® wordt weergegeven. Daarna sluit u de computer af en probeert u het opnieuw.

7. Maak in het menu Boot Device gebruik van de pijltoetsen of druk op het overeenkomstige getal op het toetsenbord om **Onboard** of **USB CD-ROM** te markeren en druk op <Enter>.

 **OPMERKING:** De Quickboot-functie verandert alleen de opstartvolgorde van de huidige opstartsessie. Wanneer de computer opnieuw wordt opgestart, wordt de opstartvolgorde aangehouden die in de System Setup is opgegeven.

 **KENNISGEVING:** Als het proces eenmaal is begonnen, mag u het niet onderbreken. Hierdoor kan er namelijk schade aan de computer ontstaan.

8. Volg de instructies die op het scherm verschijnen. De computer gaat verder met opstarten en werkt de nieuwe BIOS bij. Wanneer de flash-update is voltooid zal de computer automatisch opnieuw starten.
9. Verwijder de cd met het BIOS-updateprogramma uit het station.

---

## De BIOS vanaf de vaste schijf flashen

**KENNISGEVING:** Sluit de netadapter aan op een stopcontact waarvan u weet dat deze op juiste wijze werkt. Op deze



manier voorkomt u stroomuitval. Als u dit niet doet, loopt u de kans dat de computer beschadigd raakt.

1. Controleer of de netadapter op een stopcontact is aangesloten, of de hoofdbatterij op juiste wijze is geïnstalleerd en of er een netwerkkabel op de computer is aangesloten.
2. Start de computer.
3. Zoek naar het bestand met de BIOS-update voor uw computer op **support.dell.com**.
4. Klik op **Download Now** (nu downloaden) om het bestand te downloaden.
5. Als het venster **Export Compliance Disclaimer** (afwijzing van aansprakelijkheid bij export) verschijnt, klikt u op **Yes, I Accept this Agreement** (ja, ik accepteer deze overeenkomst).
6. Klik in het venster **File Download** op **Save this program to disk**, en klik vervolgens op **OK**.
7. Klik in het venster **Save In** op de pijl omlaag-toets om het menu **Save In** te openen, selecteer **Desktop** en klik op **Save**.

Het bestand wordt naar het bureaublad gedownload.

8. Klik op **Close** (sluiten) als het venster **Download Complete** (download voltooid) verschijnt.

Het bestandspictogram zal op het bureaublad worden weergegeven en zal dezelfde naam hebben als het BIOS-updatebestand dat u hebt gedownload.

9. Dubbelklik op het bestandspictogram op het bureaublad en volg de instructies op het scherm.

---

[Terug naar inhoudsopgave](#)